

Condensate Pump

Gobi II

HVAC/R
Service Products



Quiet mode:

Install configurable pump performance using dip-switches to optimize each individual installation for the best performance and sound parameters.



Diagnostic LED:

Patented two color long-life LED to ensure correct initial installation and to assist in diagnostics on future service calls.



USB connection:

Patented access for wholesalers or installing contractors to review pump history.



Digital sensor:

Unique digital water level sensor with no moving parts to get stuck or clogged.



Universal application:

Widest application range for exposed mount pumps in the market from 6,000 Btu/H to 120,000 Btu/H (1.75kW to 35kW).



Integrated replaceable 10 A fuse:

Factory installed replaceable 5 × 20 mm HRC 10A fuse for NO or NC alarm relay operation.



Mode silencieux :

Puissance de la pompe configurables à l'installation à l'aide de commutateurs permettant d'optimiser chaque mise en service, pour un rendement et un niveau sonore optimal.



LED de diagnostic :

LED longue durée bicolore brevetée pour une installation initiale correcte et une aide au diagnostic des pannes.



Connexion USB :

Accès breveté pour les distributeurs et installateurs, afin de consulter l'historique de la pompe.



Sonde numérique :

Sonde numérique de niveau d'eau, sans pièces mobiles pour éviter tous risques de blocage ou d'obstruction.



Utilisation universelle :

La pompe à montage externe/interne la plus polyvalente du marché, de 1,75 kW à 35 kW (de 6 000 Btu/H à 120 000 Btu/H).



Relais d'alarme à fusible intégré :

Fusible HRC 10 A remplaçable en usine de 5 × 20 mm pour fonctionnement d'alarme relais en NO ou NC.

Technical specification Gobi II

Power rating:	100 – 240V, 50-60 Hz, 8W Class II
Alarm relay:	Interchangeable NO or NC, rated 250V, 10A Max or 28VDC, 10AMax
Minimum flow rate:	42 l/hr. (11 GPH)
Maximum suction:	3.0 m (10 ft.)
Maximum head:	20.0 m (65.60 ft.)
Sound:	20dBA at 1 m (3 ft.) / 19dBA at 1 m EN ISO 3744:2010
Discharge star tube:	6.25 mm (1/4") ID, 1m (3.3 ft.) in length
Overall dimensions:	250 x 340 x 54 mm (9.84 x 11.81 x 2.1 inches)
Bulk pack:	10 Pcs dimensions are 590 x 265 x 365 mm (23.2 x 10.4 x 14.4 inches)
Color:	RAL #9003 white
Weight:	600g (1.3 lbs.)
Operation temperature:	Ambient & water 5-40°C (41-104°F)
Compliance:	Conforms to UL: 778 and Certified to CSA C22.2 #68



SAFETY INSTRUCTIONS

The Gobi II Condensate pump is to be installed in accordance with local and regional electrical codes.

Save these instructions for further reference.

The following symbols related to safety are used on the product or throughout the product documentation



WARNING/CAUTION

An appropriate safety instruction should be followed or caution to a potential hazard exists.



DANGEROUS VOLTAGE

To indicate hazards arising from dangerous voltages.

WARNING: Please read all safety instructions and the installation instructions completely before commencing.

To prevent any risk only certified and appropriately trained staff with sufficient technical training and tools shall install this product. Product installation and electrical connections both require professional training for safe installation and correct product operation.

WARNING: Disconnect all electrical power before starting installation, maintenance, or service work.

WARNING: Disconnect electrical power before removing and checking internal fuse.

CAUTION: This pump is not submersible and for indoor use and connection only.

CAUTION: Do not install The REFCO condensate pump if there are any signs of damage.

WARNING: Check the cables REFCO condensate pump power and alarm cords prior to, during and periodically for signs of damage. If either the power or alarm cords are damaged, isolate and disconnect the condensate pump from service. Contact REFCO for a replacement.

**** The Gobi II combined power/alarm cable lead-out is non-replaceable. If this is damaged the entire pump must be replaced.**

WARNING: The REFCO condensate pump cables should not be cut, and should be routed so that they cannot be damaged during and after installation.

CAUTION: All tubing connections are to be secured in place on the barb connections using self-locking cable tie-wraps.

DO NOT use tools to connect the tubing.

DO NOT operate this product in ambient temperatures below 5 °C (41 °F).

DO NOT operate with incoming water above a temperature of 40 °C (104 °F).

CAUTION: Do not allow any chemicals to come in contact with this condensate pump. Please remove the pump and water sensor before using any coil cleaning solutions and other chemicals. Flush the evaporator coils with water before re-installing the condensate pump and water sensor.

Ensure the coils are chemical free before reinstallation.

CAUTION: In all installations where any property damage and or personal injury may result from an inoperative, failed, incorrectly installed or leaking condensate pump, it is strongly recommended that the alarm relay shall be used in fail-safe mode to completely shut down the air conditioning unit, should a pump failure occur.

Données technique Gobi II

Puissance nominale :	100 - 240V, 50-60 Hz, 8W Class II
Alarme relais :	Interchangeable No or NC, Nominal 250V, 10A Max ou 28VDC, 10A Max
Débit minimum :	42 l/hr. (11 GPH)
Aspiration maximum :	3.0 m (10 ft.)
Hauteur maximale :	20.0 m (65.60 ft.)
Niveau de puissance sonore :	20 dB(A) à 1 m (3ft) / 19dBA at 1m EN ISO 3744:2010
Tuyaux de condensats étoilé :	6,25 mm ID (1/4") × Longueur 1 m (3.3 ft.)
Dimensions :	250 x 340 x 54 mm (9.84 x 11.81 x 2.1 pouces)
Colisage :	Dimensions pour 10 pcs 590 x 265 x 365 mm (23,2 x 10,4 x 14,4 pouces)
Couleur :	RAL #9003 blanc
Poids :	600g (1.3 lbs.)
Température de fonctionnement :	Ambiante et eau 5-40°C (41-104°F)
Conformité :	Conforme à la norme UL : 778 et Certifiée au CSA C22.2 #68



CONSIGNES DE SÉCURITÉ

L'installation de la pompe de condensats type GOBI II et les connexions électriques devront être conformes aux instructions de montage du produit et à tous les règlements de sécurité électrique nationaux et locaux.

Conservez ces instructions pour référence ultérieure.

Les symboles suivants liés à la sécurité sont utilisés sur le produit ou la documentation du produit



AVERTISSEMENT/ATTENTION

Une consigne de sécurité appropriée doit être suivie et prendre garde d'un danger potentiel.



TENSION DANGEREUSE

Pour indiquer les dangers résultant des tensions dangereuses.

ATTENTION : Lisez toutes les instructions de sécurité et les instructions de montage d'origine avant de procéder au montage. Respectez les instructions. Le montage du produit et les branchements électriques requièrent une formation professionnelle permettant d'installer le produit de façon sûre et d'assurer son bon fonctionnement.

ATTENTION : Débranchez toute alimentation électrique avant de commencer tout travail de montage, de maintenance ou d'entretien.

ATTENTION : Coupez le courant électrique avant de retirer et de vérifier le fusible intérieur.

AVERTISSEMENT : Cette pompe n'est pas submersible. Cette pompe est conçue et fabriquée pour un usage en intérieur exclusivement.

AVERTISSEMENT : Ne montez pas le produit s'il y a des dégâts évidents.

ATTENTION : Vérifier les cordons électriques de la pompe de condensats REFCO avant, pendant et périodiquement contre les signes de dommages. Si les cordons d'alimentation ou l'alarme sont endommagés, isoler et débrancher la pompe à condensats. Contactez REFCO pour un remplacement.

**** Le cordon d'alimentation principal sortant du corps de la pompe Gobi II ne peut être remplacé. S'il est abimé, il faut remplacer l'ensemble de la pompe.**

ATTENTION : Les câbles de pompe de condensats REFCO ne doivent pas être coupés et devraient être déplacés afin qu'ils ne puissent être endommagés pendant et après l'installation.

AVERTISSEMENT : Tous les raccordements de tuyaux doivent être maintenus en place sur les embouts à l'aide de colliers de serrage plastique.

Ne pas utiliser d'outils pour montrer les tuyaux.

Ne faites pas fonctionner ce produit sous une température ambiante inférieure à 5 °C (41 °F).

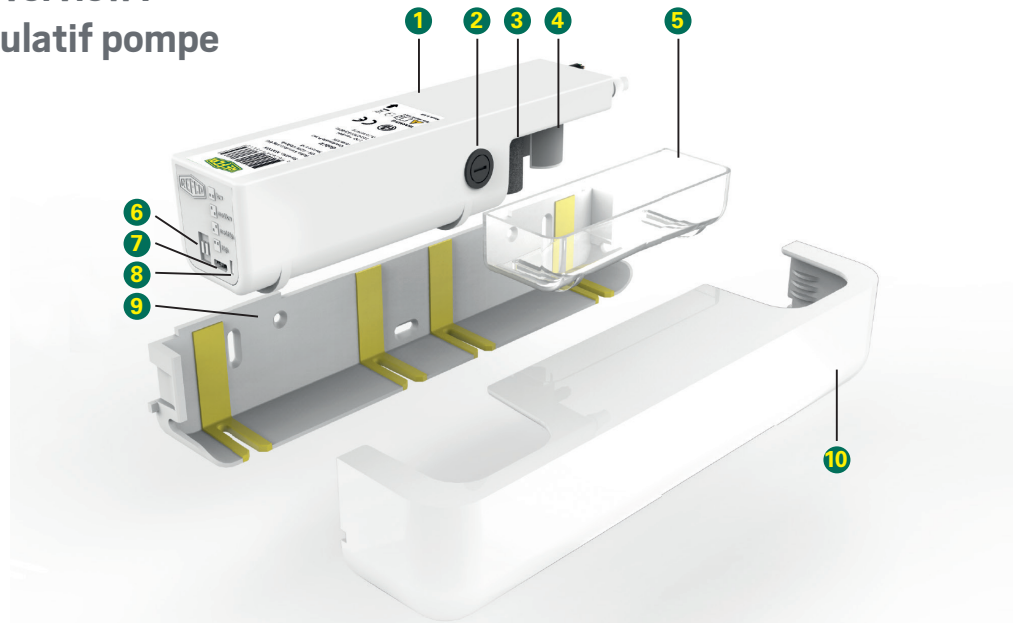
Ne faites pas fonctionner lorsque la température de l'eau entrante est supérieure à 40 °C (104 °F).

AVERTISSEMENT : Ne laissez aucun produit chimique venir au contact de cette pompe à condensats. Retirez la pompe et la sonde d'eau avant d'utiliser des solutions de nettoyage de bobines et tout autre produit chimique. Rincez les serpentins évaporateurs à l'eau avant de remonter la pompe à condensats et la sonde d'eau.

AVERTISSEMENT : Dans toutes les installations ou des dégâts matériels ou des blessures risquent de survenir à cause d'une pompe à condensats défectueuse, en panne, mal montée ou présentant des fuites, il est fortement conseillé d'utiliser un relais d'alarme à sécurité intégrée pour activer une alarme à sécurité intégrée et/ou couper complètement le climatiseur.



Pump Overview / Récapitulatif pompe

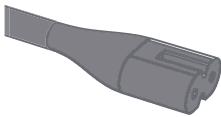


- | | | |
|--|--------------------------------------|---|
| 1 Pump body / Corps de la pompe | 5 Water tray / Bac à eau | 9 Wall back plate /
Plaque de protection arrière |
| 2 Factory-installed fuse / Fusible installé en usine | 6 Dip-switches / Commutateurs | 10 Cover / Couverture |
| 3 Replaceable filter / Filtre interchangeable | 7 USB port / Port USB | |
| 4 Digital sensor / Sonde numérique | 8 Diagnostic LED / LED de diagnostic | |



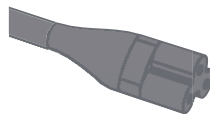
Accessories Supplied / Accessoires fournis

11



Power cable / Câble d'alimentation
Type: SJT/AWM 2103, 2x18 AWG,
105 °C, VW-1
Part No. / Référence 3004008

12



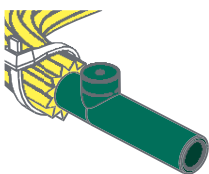
Alarm cable / Câble d'alarme
Part No. / Référence 3004006

13



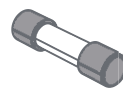
Screws, 3 pcs. /
Vis, 3 pces.

14



Star tube and Stop-Siphon device /
Tuyaux de condensats étoilé et
clapets anti-retour
Part No. / Référence 3004065

15



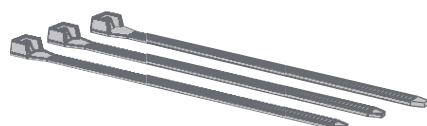
Alarm relay HRC 10A fuse /
Fusible HRC 10 amp. installé en
usine
Part No. / Référence 3004050

16



Screw anchors, 3 pcs /
Chevilles, 3 pces.

17

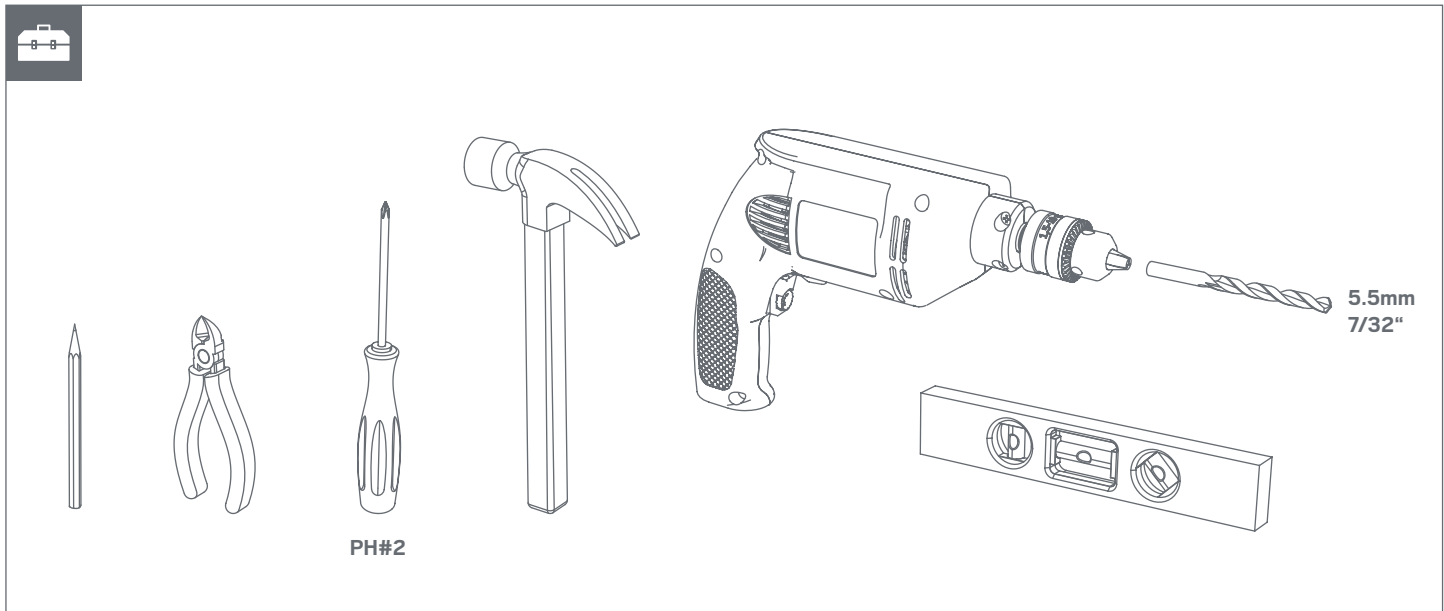


Cable ties / Serre-câbles

18



Wire nut / Connecteur
Indoor use only /
Uniquement utilisation intérieure



Application / Installation

The Gobi II pump can be mounted on the right or left side of an evaporator unit.

La pompe Gobi II peut être installée sur le côté droit ou sur le côté gauche du climatiseur.

1

low up to 18K Btu/h (5.3kW)	medium low up to 42K Btu/h (12kW)	medium high up to 72K Btu/h (21.1kW)	high up to 120K Btu/h (35kW)
faible jusqu'à 18K Btu/h (5.3kW)	moyen faible jusqu'à 42K Btu/h (12kW)	moyen élevé jusqu'à 72K Btu/h (21.1kW)	pleine puissance jusqu'à 120K Btu/h (35kW)

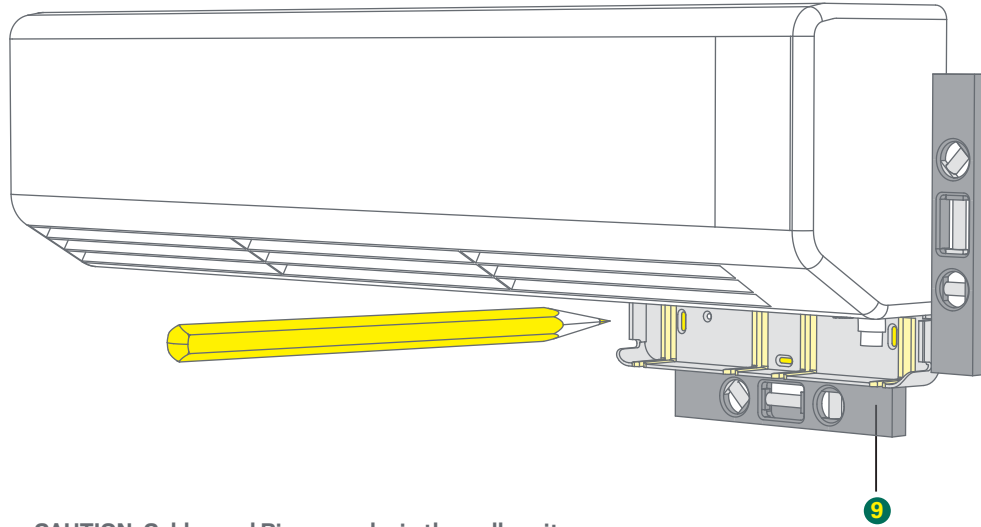
Ratings for air conditioning units

Réglages pour climatiseurs





2 Locate the wall plate / Repérer sur le mur

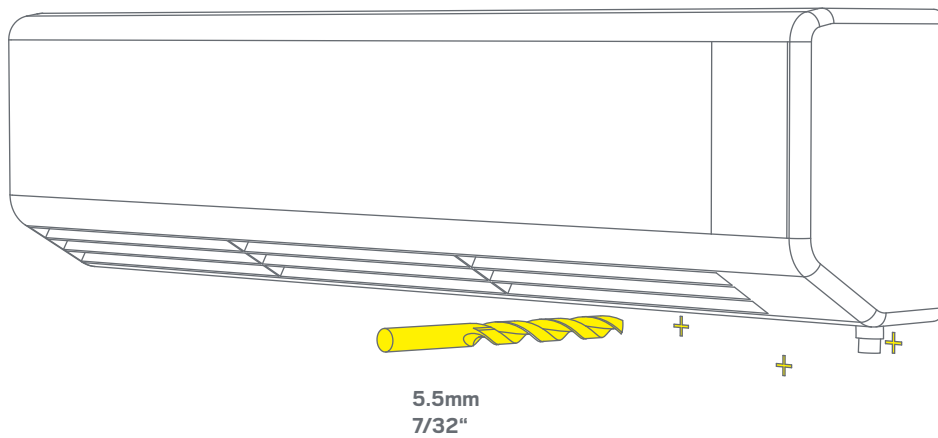


CAUTION: Cables and Pipes may be in the wall cavity.
Be carfull while drilling anchors.

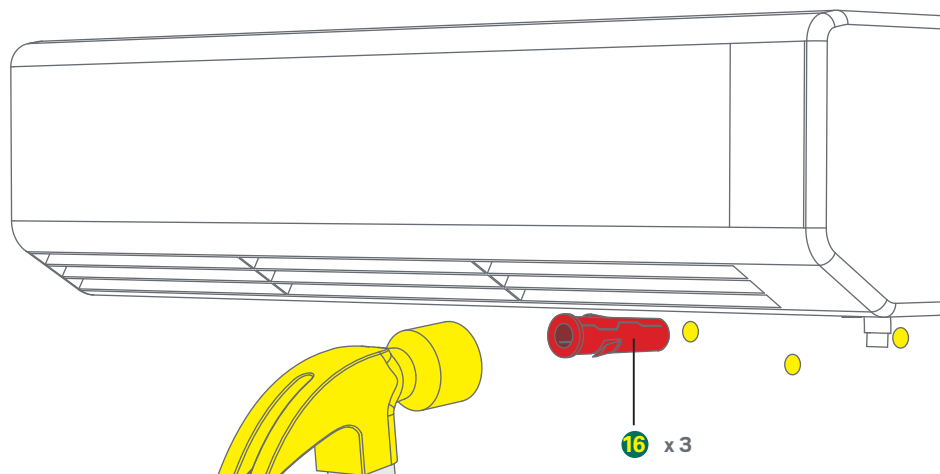


ATTENTION : Les câbles et les tuyaux peuvent se trouver dans la cavité murale.
Soyez vigilant pendant le perçage.

3

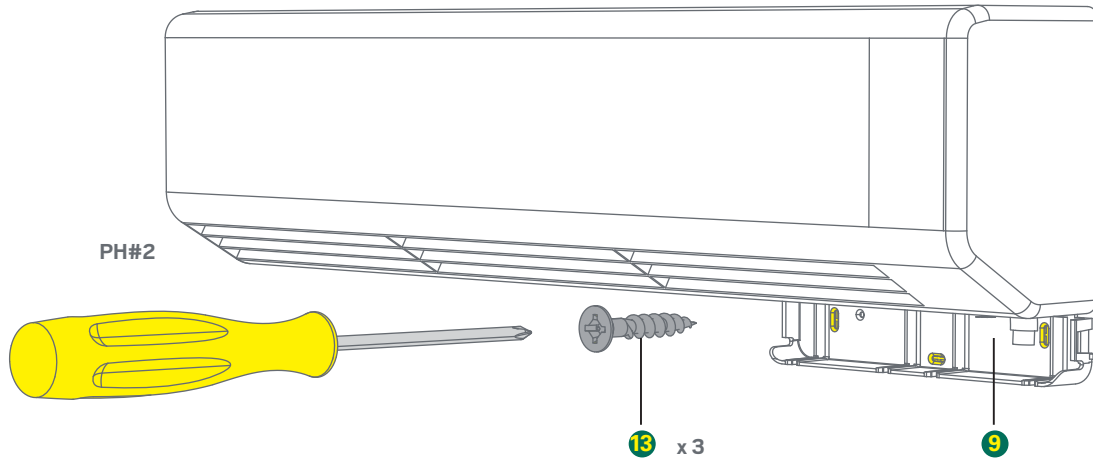


4

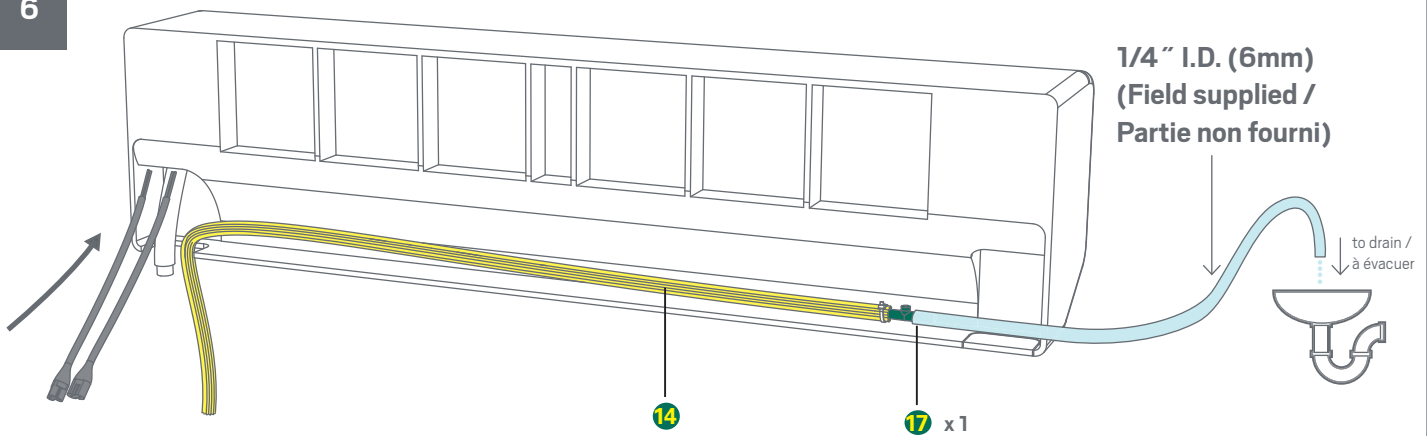


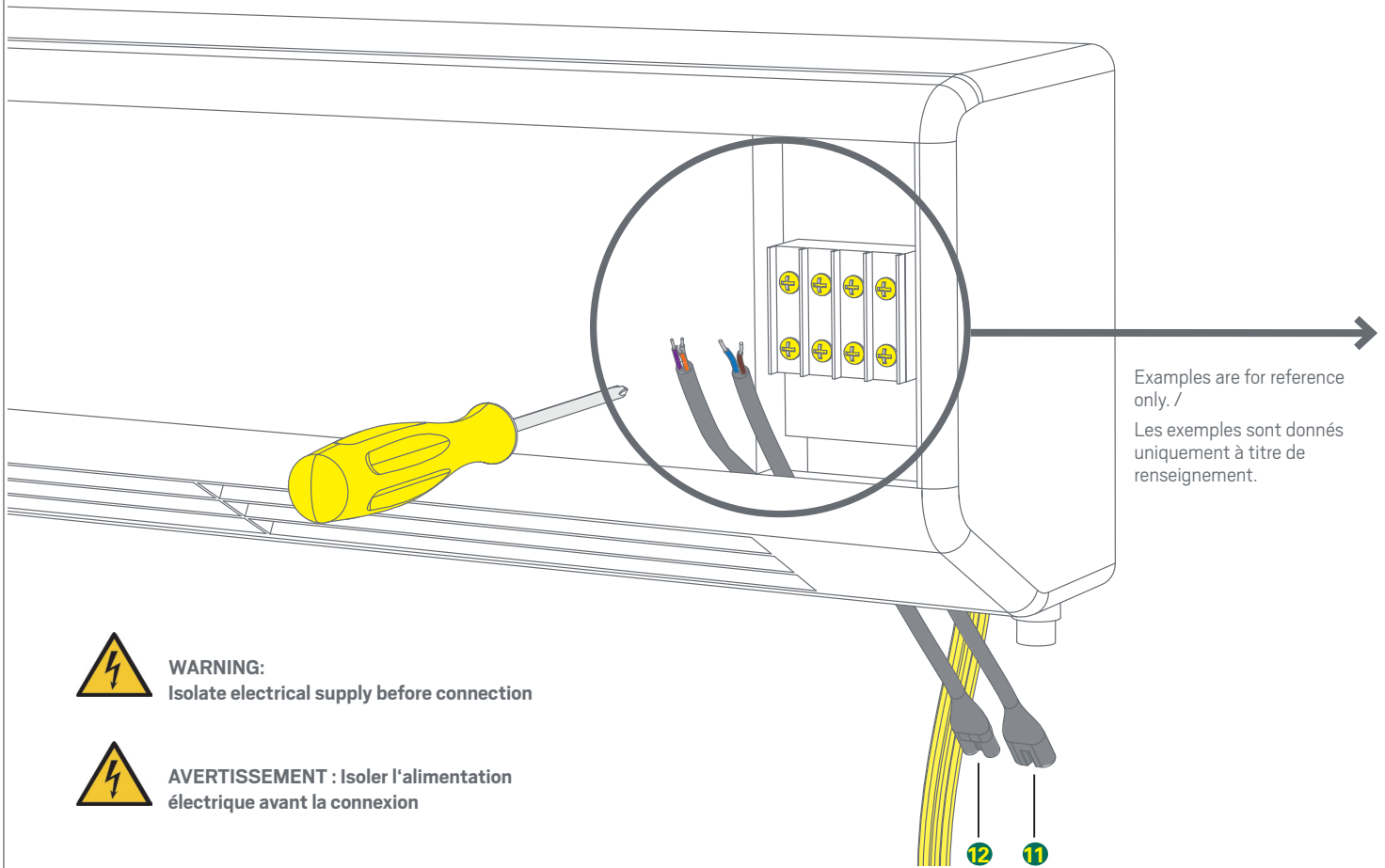


5



6











WARNING:
Isolate electrical supply before connection









AVERTISSEMENT : Isoler l'alimentation électrique avant la connexion

To change Alarm Relay Operation:

1. Unplug pump
2. Move DIP switch positions to 
3. Plug pump in
4. Wait for one green LED blink 
5. Move DIP switch positions to 
6. Wait for one red LED blink 
7. Reset DIP switch positions to 
8. Wait for one green LED blink 
9. Unplug pump
10. Set the DIP switches back to the desired capacity configuration. (Low, Medium-Low, Medium-High, High)
11. Plug Pump in and check that power up LED sequence matches the desired alarm relay operation
12. Done.

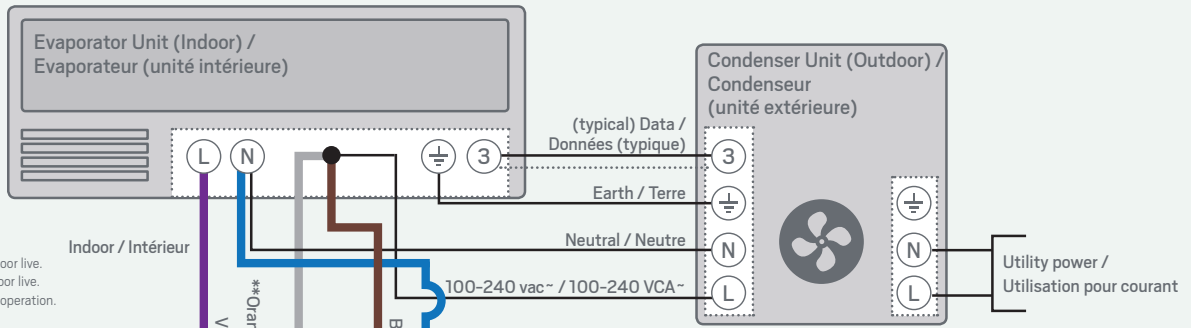
To reset default alarm relay operation repeat steps 1 thru 11.

Pour modifier le mode Alarme-relais :

1. Débrancher la pompe
2. Modifier les commutateurs sur 
3. Brancher la pompe
4. Attendre que la LED verte clignote 
5. Modifier les commutateurs sur 
6. Attendre que la LED rouge clignote 
7. Remettre les commutateurs comme cela 
8. Attendre le clignotement de la LED verte 
9. Débrancher la pompe
10. Régler les commutateurs sur la puissance désirée (Basse, Moyenne-basse, Moyenne-haute, Haute)
11. Brancher la pompe et vérifier que la séquence LED correspond au mode Alarme-relais
12. C'est fait.

Pour redémarrer le mode défaut Alarme-relais, répéter les étapes de 1 à 11.

When Indoor Evaporator Unit is powered from the Outdoor Condenser Unit / Dans le cas où l'évaporateur intérieur est alimenté par un condenseur extérieur



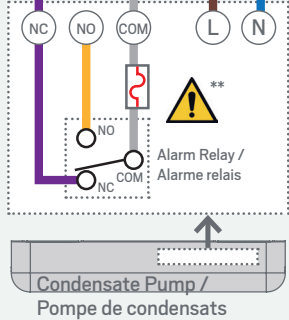
****Orange:**
To use fail-safe operation.
1. Remove the violet wire from indoor live.
2. Connect the orange wire to indoor live.
3. Change alarm relay to fail-safe operation.

****Orange:**
Pour utiliser le mode échec-sauvegarde.
1. Retirer le câble violet de l'unité intérieure.
2. Connecter le câble orange à l'unité intérieure.
3. Changer l'alarme relais en mode-échec-sauvegarde.

Electrical Connection

⚠️ 11 INPUT POWER:
100-240V,
50/60Hz, 2.5A (MAX)

⚠️ 12 ALARM RELAY:
250VAC, 10A (MAX)
28VDC, 10A (MAX)



**** The Alarm relay Fuse should be rated for application and of the HRC type**

**** Le relais d'alarme fusible doit être dimensionné pour l'application et du type HRC**

⚠️ VAC - Rated TXXAH250VAC - 250VAC, 10A (MAX)

⚠️ VDC - Rated TXXAH125VDC - 28VDC, 10A (MAX)



Please refer to all safety and installation instructions and isolate first.

Veillez en premier vous référer à toutes les instructions de sécurité, d'installation et d'isolement.

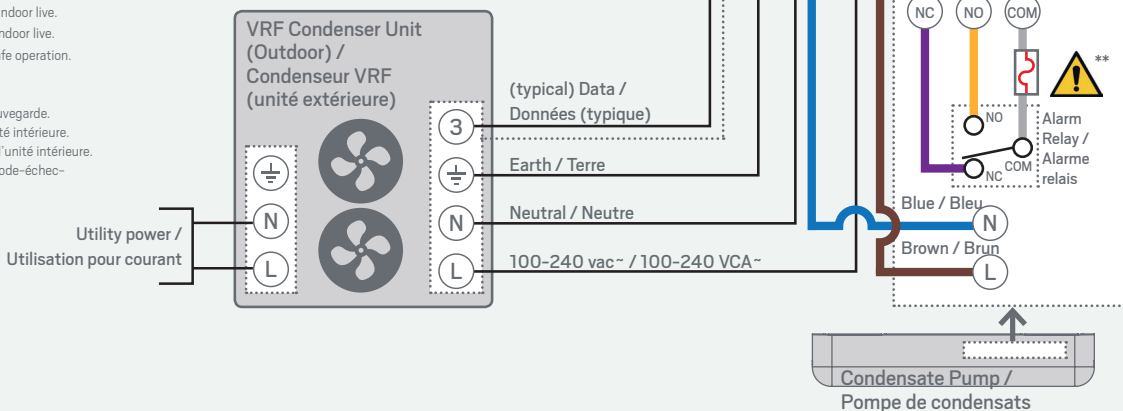


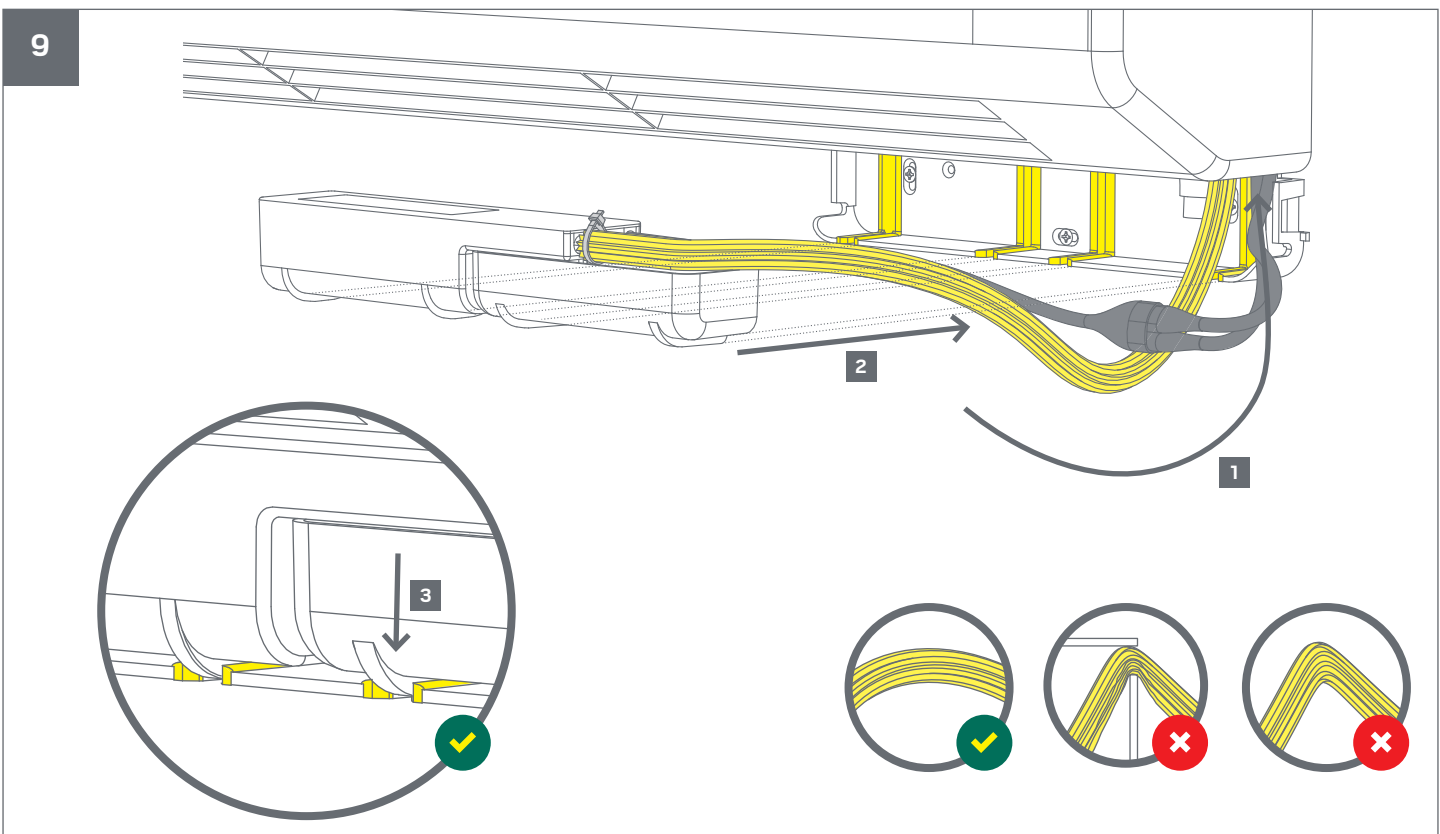
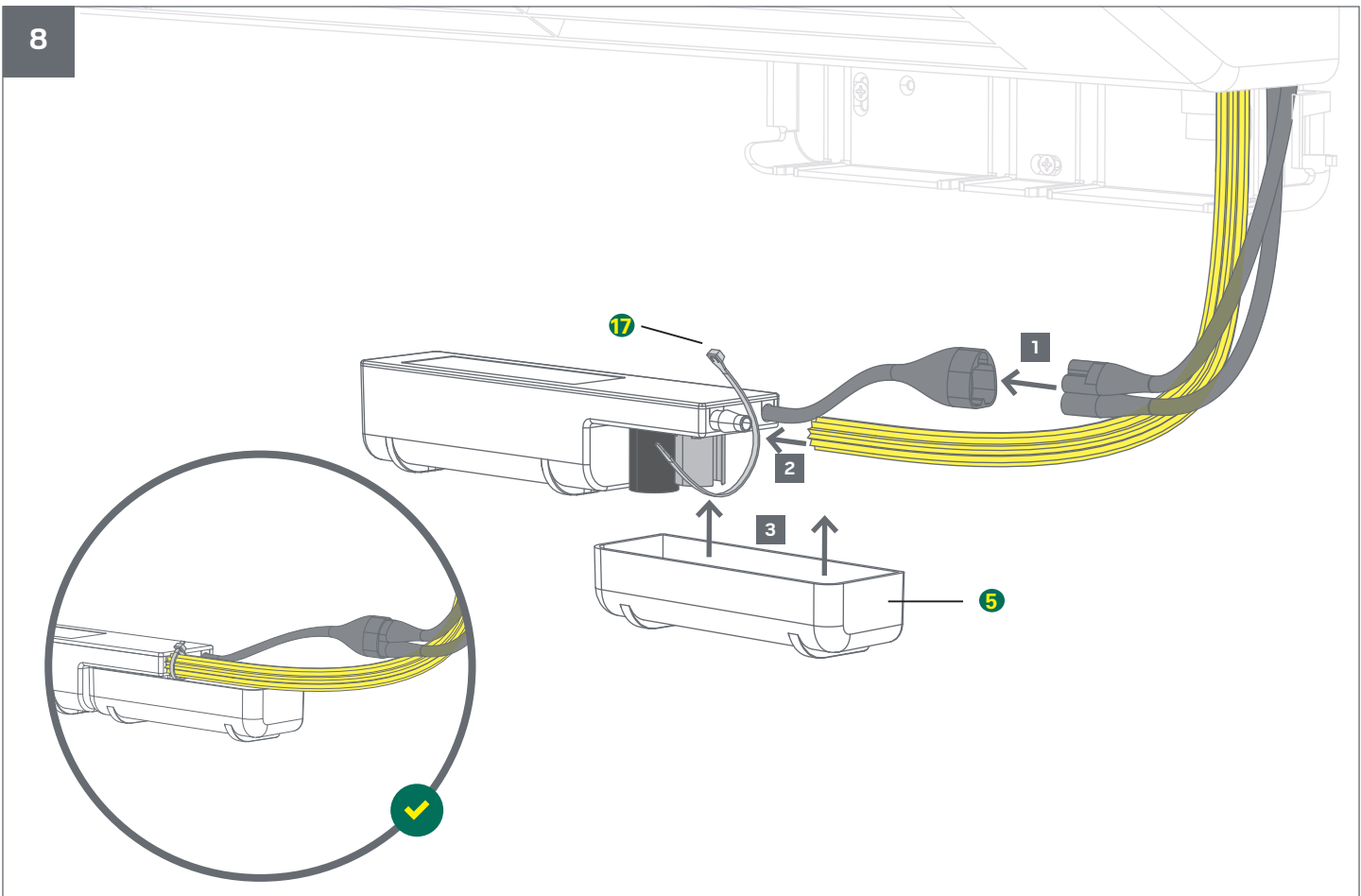
Install in accordance with local and regional electrical codes. If required install a supplementary fuse on the incoming power rated at maximum 200mA 250vac type TAH250V.

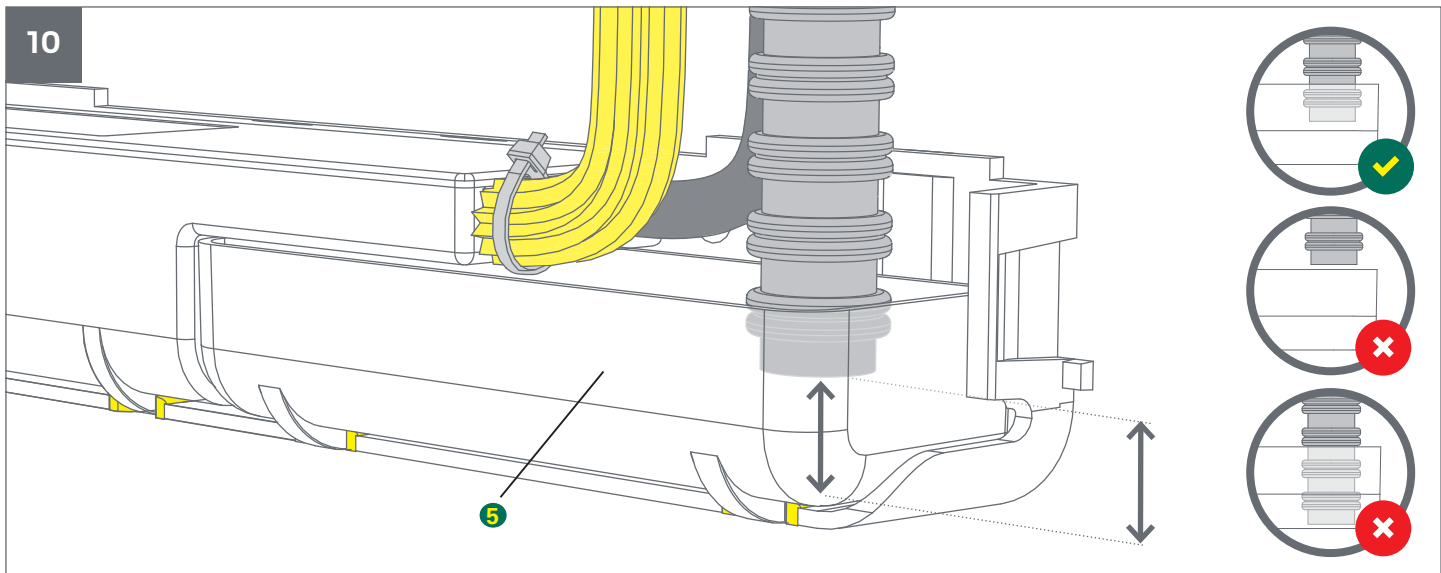
Installez conformément aux codes électriques locaux et régionaux. Si nécessaire installez un fusible supplémentaire sur la puissance d'entrée nominale à 200mA maximum 250V Type verre.

****Orange:**
To use fail-safe operation.
1. Remove the violet wire from indoor live.
2. Connect the orange wire to indoor live.
3. Change alarm relay to fail-safe operation.

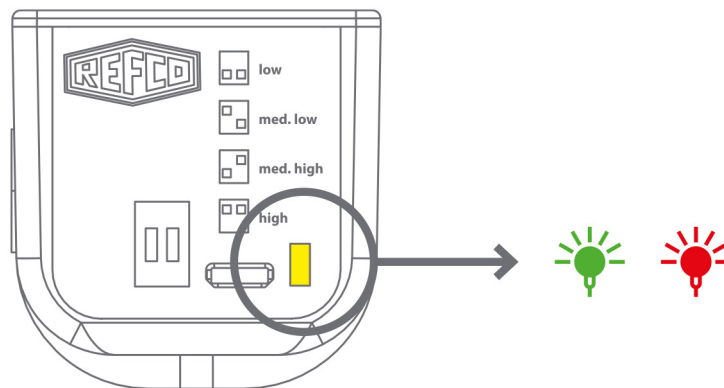
****Orange:**
Pour utiliser le mode échec-sauvegarde.
1. Retirer le câble violet de l'unité intérieure.
2. Connecter le câble orange à l'unité intérieure.
3. Changer l'alarme relais en mode-échec-sauvegarde.




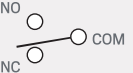
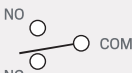
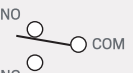
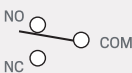
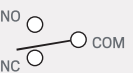






LED Alarm Relay Indications / Relais d'alarme indication



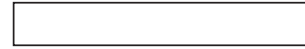
Start Up Sequence / Séquence de démarrage		 N/C		 N/O	
Pump Status / Etat de la pompe	Condensate Level / Niveau condensation	Default Operation / Mode défaut	Fail-Safe Operation / Mode échec sauvegarde		
Not powered / Non alimentation	N/A				
Powered / Alimenté	Below Alarm Level / En dessous du niveau d'alarme				
Powered / Alimenté	Alarm-Activated / Alarme activée				





LED Indications in Operation / Indications de LED en fonctionnement

No Power / Pas de courant



Or / Ou

Power up LED sequence (default) N/C / Séquence LED d'allumage (default) N/C



Power up LED sequence (Fail Safe) N/O / Séquence LED d'allumage (Fail Safe) N/O



Standby waiting for water / Veille en attente d'eau



Pumping water / Pompage de l'eau



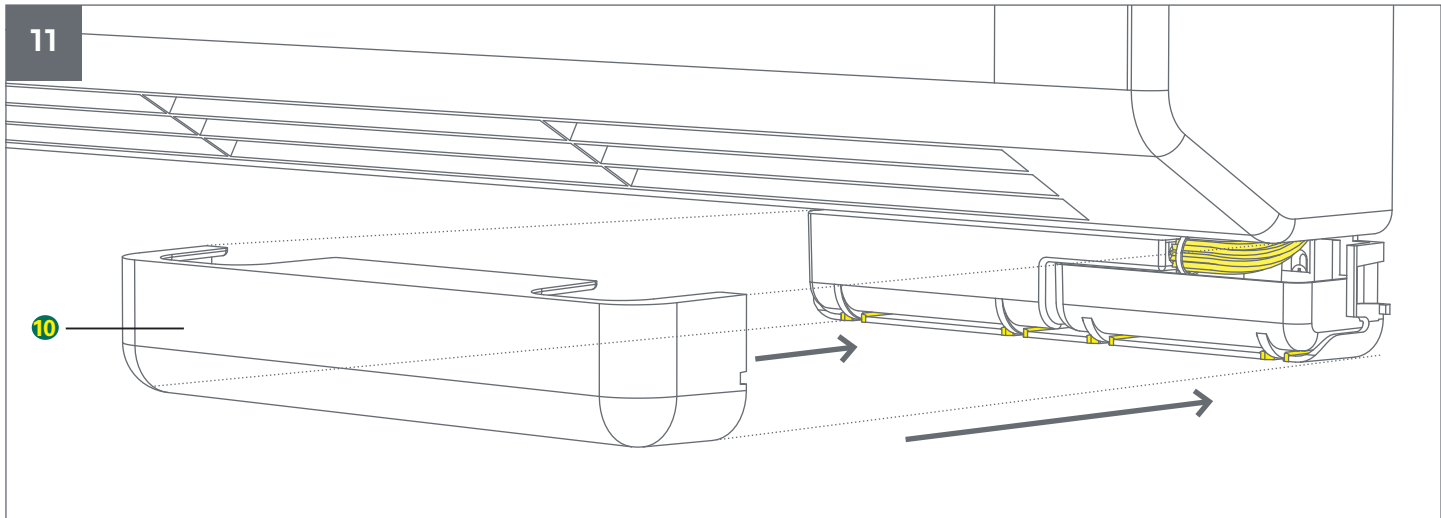
High water level mode / Mode niveau d'eau élevé



Alarm relay activated / Relais d'alarme activé



Reconfigure code / Code de reconfiguration



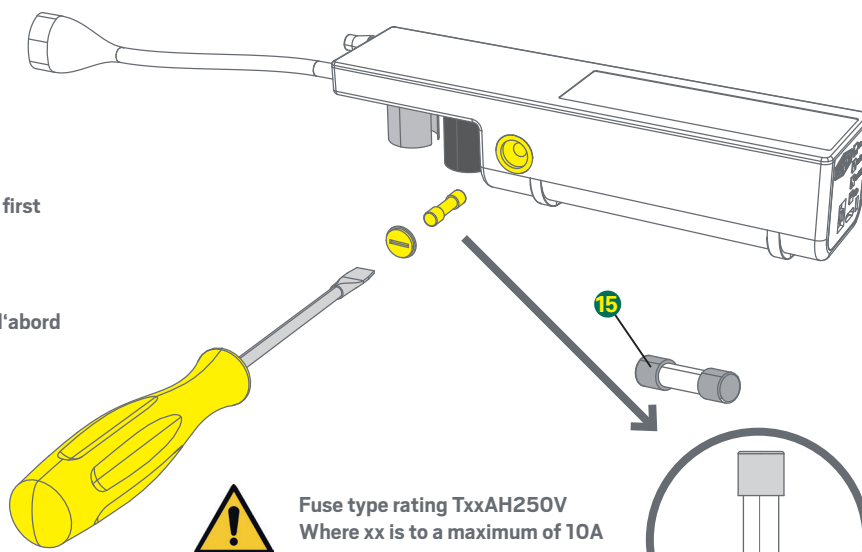
Change fuse / Remplacement du fusible (Optional / optionnel)



Isolate first



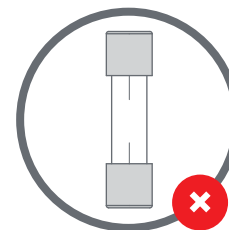
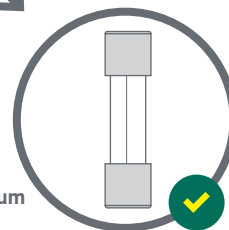
Isoler d'abord



Fuse type rating TxxAH250V
Where xx is to a maximum of 10A

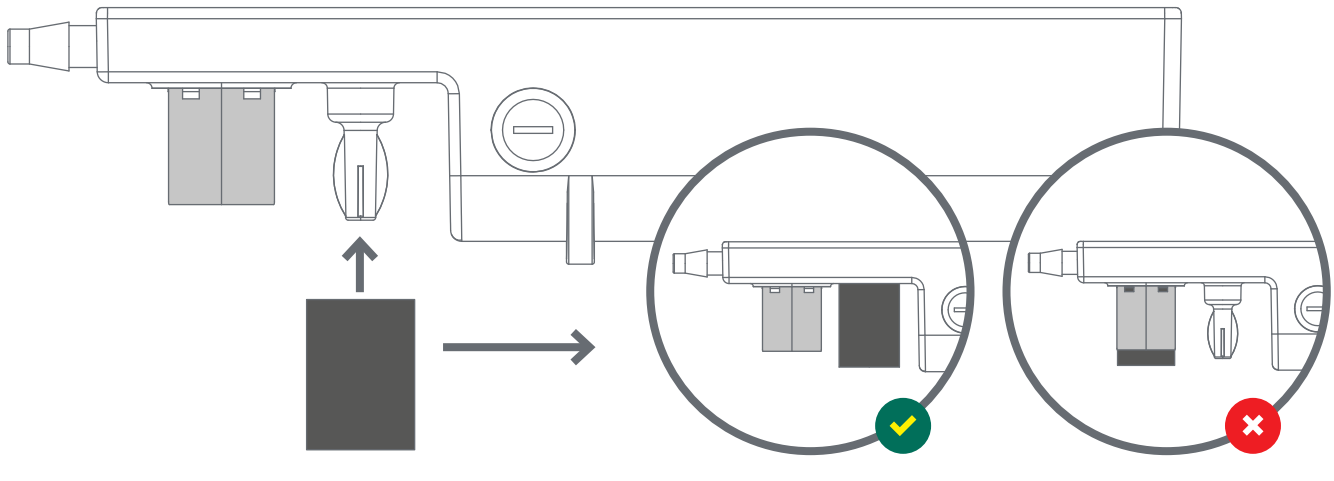


Fusible verre TxxAH250V
Celui là ne doit dépasser 10A maximum





Change filter / Remplacement du filtre





REFCO®

REFCO is a registered trademark in various countries. Patent Pending.
© Copyright 2016 by REFCO Manufacturing Ltd. Switzerland – all rights reserved.
More information: visit www.refco.ch

REFCO®

REFCO est une marque déposée dans différents pays. Brevet en instance.
© Copyright 2016 by REFCO Manufacturing Ltd. Switzerland – Tous droits réservés.
Plus d'informations sur www.refco.ch

1217/Version 1a

