

Gebruiksaanwijzing ALFA 29 en ALFANET 29

Ontvochtigen/Bevochtigen
Hygrostaat



VDH doc: 070701

Versie: v1.0

Datum: 04-07-2007

Software: 061196_ALFA 19/29/39

File: Do070701.wpd

Bereik: 0/+100 %RH per 1 %RH

* Werking.

De **ALFA(NET) 29** is een één traps hygrostaat zowel voor paneel in- als opbouw. De uitlezing is in hele procenten relatieve vochtigheid. De functie van de hygrostaat kan door middel van een parameter ingesteld worden op ontvochtigen of bevochtigen. De **ALFANET 29** is voorzien van een RS 485 netwerkaansluiting waardoor deze uit te lezen en in te stellen is op het Alfanel.

* Installatie.

Op het aansluitschema van de **ALFA(NET) 29** staat vermeldt hoe de voeler, netspanning en relais kunnen worden aangesloten. Nadat de **ALFA(NET) 29** onder spanning is gezet, wordt na enkele sec. in het display de gemeten vochtigheid weergegeven. Wanneer het relais geactiveerd wordt, licht de led 'on' in het display op.

* Bediening.

De **ALFA(NET) 29** hygrostaat is door middel van een drietal druktoetsen op het front te bedienen. Deze toetsen zijn:

- SET** - bekijken / veranderen van ingestelde waarde.
- UP** - verhogen van ingestelde waarde.
- DOWN** - verlagen van de ingestelde waarde.



* **Bekijken setpoint.**

Door op de **SET** toets te drukken wordt het ingestelde setpoint zichtbaar. Tevens gaat de led 'set' knipperen. Enkele seconden na het loslaten van de **SET** toets verdwijnt het setpoint en wordt de gemeten waarde weer zichtbaar.

* **Veranderen setpoint.**

Druk op de **SET** toets zodat het setpoint in het scherm verschijnt. Laat de **SET** toets los. Door nu op de **SET** toets te drukken tegelijk met de **UP** of **DOWN** toetsen kan het setpoint veranderd worden. Enkele seconden na het loslaten van de toetsen verschijnt de gemeten waarde weer in het display.

* **Instelling interne parameters.**

Naast het instellen van het setpoint zijn er een aantal interne instellingen mogelijk zoals de differentie, voeleroffset, setpointbereik en de functie van de hygrostaat.

Door de **DOWN** toets langer dan 10 seconde in te drukken, komt men in het 'interne programmering menu'. In het linkse display gaan het onderste en bovenste segment knipperen. Via de **UP** en **DOWN** toetsen kan nu de gewenste parameter worden geselecteerd (zie tabel voor de parameters).

Wanneer de gewenste parameter geselecteerd is, kan door op de **SET** toets te drukken de waarde van de parameter worden uitgelezen. Door nu op de **UP** en **DOWN** toetsen te drukken kan de parameter worden veranderd.

Als na 20 seconde geen toets is ingedrukt, zal de **ALFA(NET) 29** weer naar de normale bedieningsstand terugspringen.

* **Parameters ALFA(NET) 29.**

Parameter	Beschrijving Parameter	Bereik	Standaard waarde
01	Schakeldifferentie	1..15 %RH	3
02	Minimum instelbaar setpoint	0..100 %RH	0
03	Maximum instelbaar setpoint	0..100 %RH	100
04	Offset RH-voeler	-15..+15 %RH	0
10	Regelvertraging na powerfailure	0..99 minuten	0
15	Functie ontvochtigen of bevochtigen	0 = ontvochtigen 1 = bevochtigen	0
16	Inschakelvertraging relais	1) 0..99	0
17	Uitschakelvertraging relais	1) 0..99	0
18	Parameter 16/17 in sec. of min.	0 = seconden 1 = minuten	0
19	Minimum aantijd relais	0..99 minuten	0
20	Minimum uittijd relais	0..99 minuten	0
90	Netwerknnummer	1..250	1
95	Software versie	0..255	-
96	Productie jaar	00..99	-
97	Productie week	1..52	-
98	Serie nummer (x1000)	0..255	-
99	Serie nummer (eenheden)	0..999	-

1) Bij actief zijn van de vertraging knippert de led 'on'.



* **Afregeling voeler.**

De voeler wordt afgeregeld met behulp van de Voeler Offset (parameter 04). Wijst de **ALFA(NET) 29** b.v. 2 %RH te veel aan, dan moet de Voeler Offset met 2 %RH verlaagd worden.

* **Foutmeldingen.**

In het display van de **ALFA(NET) 21** kunnen de volgende foutmeldingen verschijnen:

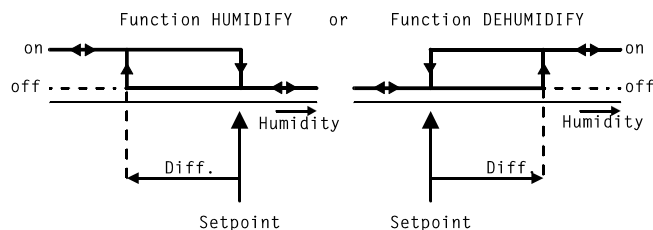
- EE** - Instellingen zijn verloren gegaan. Oplossing:
 - Instellingen opnieuw inprogrammeren.

* **Technische gegevens.**

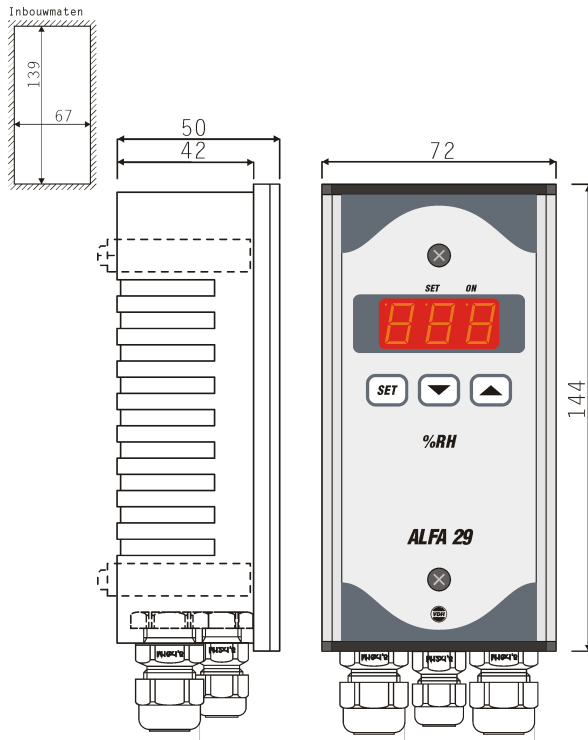
Type	: ALFA 29 Ontv./Bev. Hygrostaat ALFANET 29 Ontv./Bev. Hygrostaat met netwerk
Bereik	: 0/100 %RH, uitlezing per 1 %RH
Voeding	: 230 Vac (of anders zie sticker)
Relais	: SPDT 250V/16A(C-NO), 8A(C-NC) (cos phi=1)
Bediening	: via druktoetsen op het front.
Front	: Polycarbonaat IP65
Voeler	: RH95-2, LC95-2 of RH970 (3-draads: V+, Signaal, 0V)
Communicatie	: RS485 Netwerk (2x twisted pair afgeschermd, min 0,5mm ²)
Afmetingen	: 144 x 72 x 50mm (hbd)
Paneeluitsparing	: 139 x 67mm (hb) bij doorvoer in front

- Voorzien van geheugenbescherming bij spanninguitval.
- Aansluiting via schroefklemmen aan boven en onderzijde.
- Speciale uitvoeringen op verzoek leverbaar.

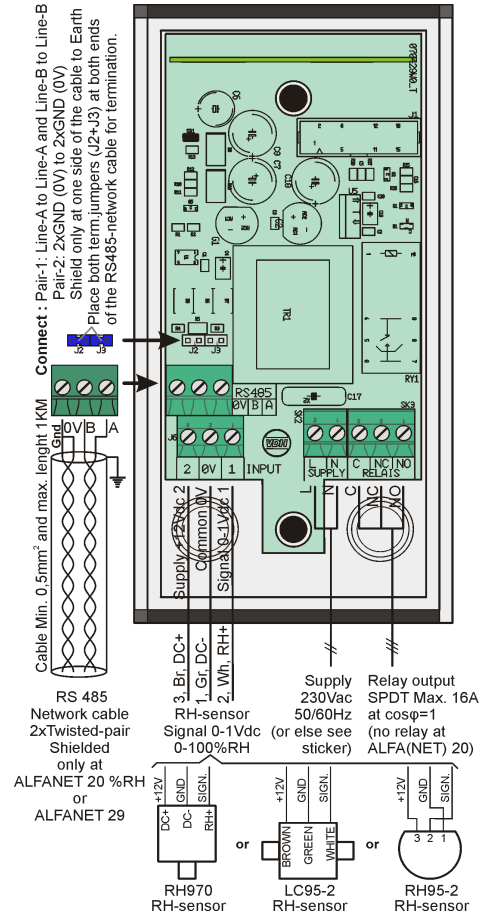
* **Functieverloop.**



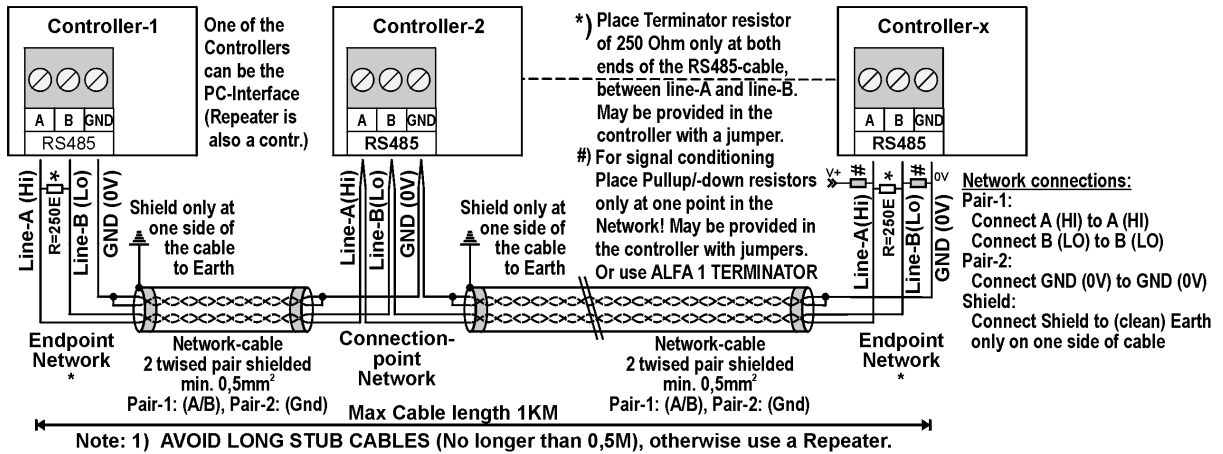
*** Maatgegevens.**



*** Aansluitgegevens.**



RS 485 NETWORK CONNECTIONS 2-twisted pair shielded cable:



*** Adres.**

VDH Products BV
 Produktieweg 1
 9301 ZS Roden
 Nederland

tel: +31 (0)50 - 30 28 900
 Fax: +31 (0)50 - 30 28 980
 Email: info@vdhproducts.nl
 Internet: www.vdhproducts.nl

