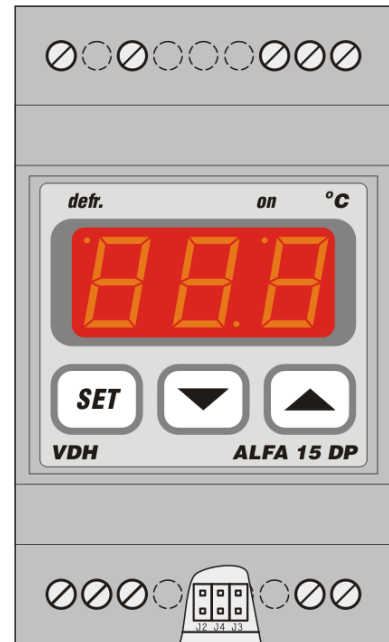


Gebruiksaanwijzing ALFA 15 DP en ALFANET 15 DP

Koel/Ontd. Thermostaat.



VDH doc: 971688

Versie: v2.1

Datum: 06-12-2007

Software: 043377_ALFA 15/25/35DP

File: Do971688.wpd

Bereik: -10/+40°C per 0,1°C

* Werking.

De **ALFA(NET) 15 DP** is een één traps thermostaat voor rail montage. De uitlezing is in tiende graden. De thermostaat heeft de functie's koelen en ontdooien. Ontdooien gebeurt door het tijdelijk uitschakelen van de compressor (natuurlijk ontdooien). De ontdooiing gebeurt op intervalbasis of op compressorlooptijd. De beëindiging gaat op tijd.

De **ALFANET 15 DP** is voorzien van een RS 485 netwerkaansluiting waardoor deze uit te lezen en in te stellen is op het Alfanet.

* Installatie.

Op het aansluitschema van de **ALFA(NET) 15 DP** staat vermeld hoe de voeler, netspanning en relais kunnen worden aangesloten.

Nadat de **ALFA(NET) 15 DP** onder spanning is gezet, wordt na enkele seconden in het display de gemeten temperatuur weergegeven.

Wanneer het relais geactiveerd wordt, licht de led 'on' in het display op.

* Bediening.

De **ALFA(NET) 15 DP** thermostaat is door middel van een drietal druktoetsen op het front te bedienen. Deze toetsen zijn:

- SET** - bekijken / veranderen van ingestelde waarde.
- UP** - verhogen van ingestelde waarde.
- DOWN** - verlagen van de ingestelde waarde.

* Bekijken setpoint.

Door op de **SET** toets te drukken wordt het ingestelde setpoint zichtbaar. Enkele seconden na het loslaten van de **SET** toets verdwijnt het setpoint en wordt de gemeten waarde weer zichtbaar.

* Veranderen setpoint.

Druk op de **SET** toets zodat het setpoint in het scherm verschijnt. Laat de **SET** toets los. Door nu op de **SET** toets te drukken tegelijk met de **UP** of **DOWN** toetsen kan het setpoint veranderd worden. Enkele seconden na het loslaten van de toetsen verschijnt de gemeten waarde weer in het display.



* **Starten/stoppen ontdooicyclus.**

De ontdooicyclus wordt automatisch gestart en gestopt. Instelling hiervan via de interne parameters. Tijdens de ontdooiing brandt de 'defrost' led.

Wordt er ontdooid, dan kan de ontdooiing handmatig worden gestopt door op de **UP** toets te drukken en daarna op de **SET** toets, terwijl de **UP** toets wordt vastgehouden.

Wordt er niet ontdooid, dan kan de ontdooiing met de hand worden gestart door op de **UP** toets te drukken en daarna op de **SET** toets, terwijl de **UP** toets wordt vastgehouden.

* **Afregeling voeler.**

De voeler wordt afgeregeld met behulp van de Voeler Offset (parameter 04). Wijst de **ALFA(NET) 15 DP** b.v. 2°C te veel aan, dan moet de Voeler Offset met 2°C verlaagd worden.

* **Foutmeldingen.**

In het display van de **ALFA(NET) 15 DP** kunnen de volgende foutmeldingen verschijnen:

- Er** - Voeler defect. Oplossing:
- Controleer of voeler goed is aangesloten.
 - Controleer voeler (1000Ω/25°C).
 - Vervang voeler.
- EE** - Instellingen zijn verloren gegaan. Oplossing:
- Instellingen opnieuw inprogrammeren.

* **Technische gegevens.**

Type	: ALFA 15 DP Koel/Ontd. Thermostaat ALFANET 15 DP Koel/Ontd. Thermostaat met netwerk
Bereik	: -10/+40°C, uitlezing per 0,1°C
Voeding	: 230 Vac / 1,2VA 50/60Hz (of anders zie product sticker)
Relais	: SPDT 250V/16A(C-NO), 8A(C-NC) (cos phi=1)
Communicatie	: RS 485 Netwerk (2xtwisted pair afgeschermd) alleen bij ALFANET uitvoering.
Bediening	: via druktoetsen op het front.
Front	: Polycarbonaat IP65
Voeler	: SM 811/2m.
Afmetingen	: 90 x 53 x 58mm (hbd)
Paneeluitsparing	: 46 x 53mm (hb) bij doorvoer in front

- Voorzien van geheugenbescherming bij spanninguitval.
- Aansluiting via schroefklemmen aan boven en onderzijde.
- Voorzien van sensorstoring detectie.
- Speciale uitvoeringen op verzoek leverbaar.

* **Instelling interne parameters.**

Naast het instellen van het setpoint zijn er een aantal interne instellingen mogelijk zoals de differentie, voeler-offset, setpointbereik en de ontdooifunctie.

Door de **DOWN** toets langer dan 10 seconden in te drukken, komt men in het 'interne programmering menu'. In het linkse display gaan het onderste en bovenste segment knipperen. Via de **UP** en **DOWN** toetsen kan nu de gewenste parameter worden geselecteerd (zie tabel voor de parameters).

Wanneer de gewenste parameter geselecteerd is, kan door op de **SET** toets te drukken de waarde van de parameter worden uitgelezen. Door nu op de **UP** en **DOWN** toetsen te drukken kan de parameter worden veranderd.

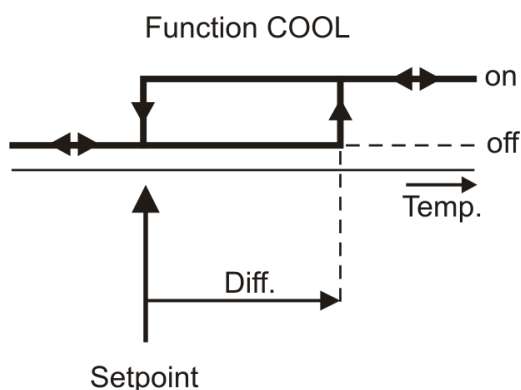
Als na 20 seconden geen toets is ingedrukt, zal de **ALFA(NET) 15 DP** weer naar de normale bedieningsstand terugspringen.



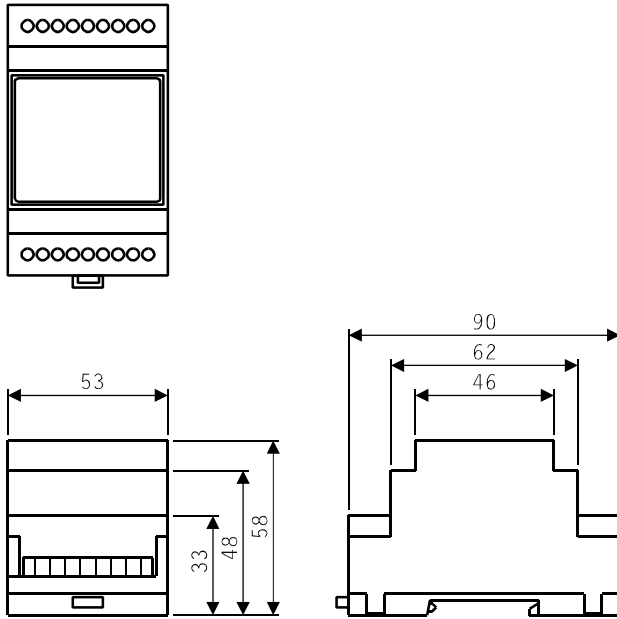
* **Parameters ALFA(NET) 15 DP.**

Parameter	Beschrijving Parameter	Bereik	Standaard waarde
01	Schakeldifferentie	1.0..15.0°C	3.0
02	Minimum instelbaar setpoint	-10.0..+40.0°C	-10.0
03	Maximum instelbaar setpoint	-10.0..+40.0°C	+40.0
04	Offset temperatuurvoeler	-15.0..+15.0°C	0.0
05	Compressor pendel beveiliging 0 = inschakelvertraging in sec. 1 = inschakelvertraging in min. 2 = vertraging tussen uit- en inschakelen in min. 3 = vertraging tussen in- en inschakelen in min.	0..3	0
06	Compressor pendeltijd behorende bij param. 05	0..99	10
07	Ontdooicyclus tijd	1..99 uur	12
08	Ontdooitijd	0..99 minuten	15
09	Ontdooivertraging na powerfailure (mits parameter 14 = 1)	0..99 minuten	0
10	Regelvertraging na powerfailure	0..99 min.	0
11	Relais aan bij voelerstoring	0=Nee, 1=Ja	0
12	Ontdooicyclus tijd op basis van totale compressor looptijd.	0=Nee, 1=Ja	0
13	Tijdens ontdooien temperatuur uitlezing vast zetten.	0=Nee, 1=Ja	0
14	Na powerfailure starten met ontdooiing	0=Nee, 1=Ja	0
15	Maximale tijd display vast na ontdooien (mits parameter 13 op 1)	0..60 minuten	5
90	Netwerknnummer	1..250	1
95	Software versie	0..255	-
96	Productie jaar	00..99	-
97	Productie week	1..52	-
98	Serie nummer (x1000)	0..255	-
99	Serie nummer (eenheden)	0..999	-

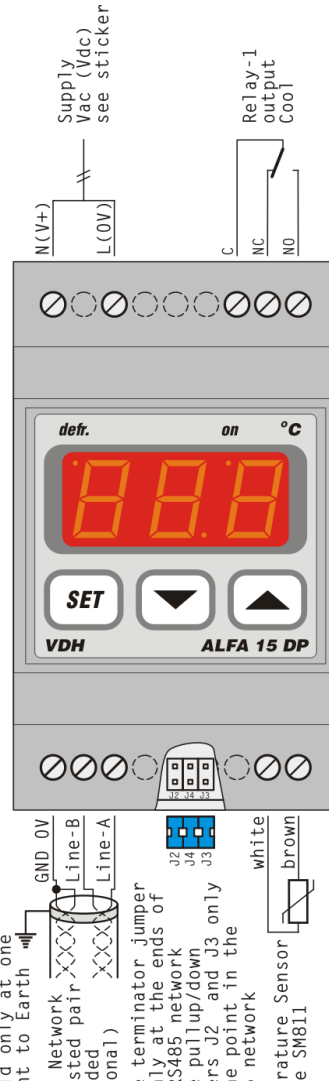
* **Funcie verloop.**



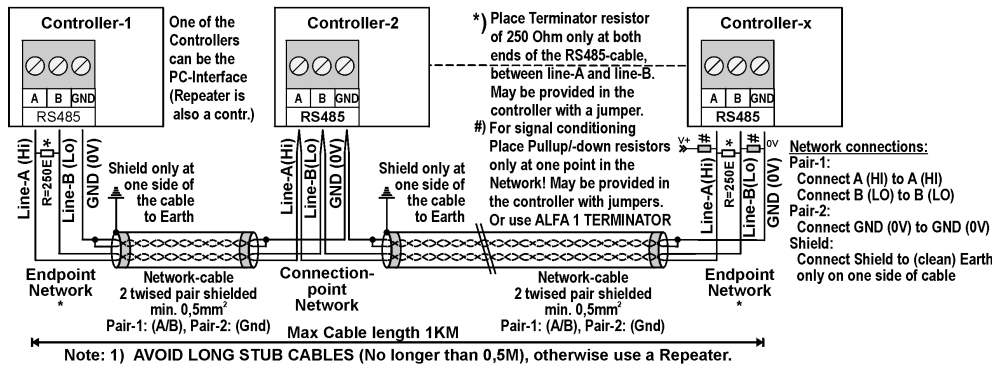
*** Maatgegevens.**



*** Aansluitgegevens.**



RS 485 NETWORK CONNECTIONS 2-twisted pair shielded cable:



*** Adres.**

VDH Products BV
 Produktieweg 1
 9301 ZS Roden
 Nederland

Tel: +31 (0)50 - 30 28 900
 Fax.: +31 (0)50 - 30 28 980
 Email: info@vdhproducts.nl
 Internet: www.vdhproducts.nl

