

Gebruiksaanwijzing ALFA(NET) 30 DP Thermometer



VDH doc. 053694

Versie: v1.2

Datum: 30-10-2007

Software: ALFANET30DP

File: Do053694.WPD

Bereik: zie sticker (0,1)

* Werking.

De **ALFA(NET) 30 DP** is een digitale thermometer voor paneel inbouw. De uitlezing is in tiende graden. De **ALFANET 30 DP** is voorzien van een RS 485 netwerkaansluiting waardoor deze uit te lezen is op het Alfabet.

* Installatie.

Op de bovenzijde van de **ALFA(NET) 30 DP** staat vermeld hoe de voeler, netspanning en netwerk aangesloten moeten worden.

Nadat de **ALFA(NET) 30 DP** onder spanning is gezet, wordt een zelftest functie doorlopen, waarna in het display de gemeten temperatuur wordt weergegeven.

* Bediening.

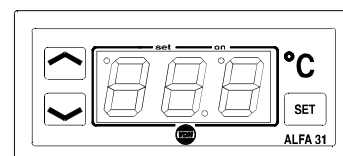
De **ALFANET 30 DP** thermometer heeft voor normaal gebruik geen toetsen nodig, doch voor het corrigeren van de input waarde op het display zijn een drietal verborgen druktoetsen op het front te bedienen.

Deze toetsen zijn:

- SET** - bekijken / veranderen van ingestelde waarde.
- UP** - verhogen van ingestelde waarde.
- DOWN** - verlagen van de ingestelde waarde.

De verborgen druktoetsen zitten op de volgende plaatsen:

- SET** - Rechtsonder naast het display.
- UP** - Linksboven naast het display.
- DOWN** - Linksonder naast het display.



* **Instelling interne parameters.**

Het instellen van de voeleroffset gebeurt als volgt;

Druk de **DOWN** toets langer dan 10 seconden in, dan komt men in het 'interne programmeer menu'. In het linkse display gaan het onderste en bovenste segment knipperen. Via de **UP** en **DOWN** toetsen kan nu de gewenste parameter worden geselecteerd (zie tabel voor de parameters).

Wanneer de gewenste parameter geselecteerd is, kan door op de **SET** toets te drukken de waarde van de parameter worden uitgelezen. Door nu op de **UP** of **DOWN** toets te drukken kan de parameter worden veranderd.

Als er 20 seconden geen toets is ingedrukt, zal de **ALFA(NET) 30 DP** weer naar de normale bedieningsstand terugspringen.

* **Afregeling voeler.**

De voeler wordt afgeregeld met behulp van de Voeler Offset (parameter 04). Wijst de **ALFA(NET) 30 DP** b.v. 2°C te veel aan, dan moet de Voeler Offset met 2°C verlaagd worden.

* **Foutmeldingen.**

In het display van de **ALFA(NET) 30 DP** kunnen de volgende foutmeldingen verschijnen:

- Er** - Voeler defect. Oplossing:
 - Controleer of voeler goed is aangesloten.
 - Controleer voeler (1000Ω/25°C).
 - Vervang voeler.

- EE** - Instellingen zijn verloren gegaan. Oplossing:
 - Instellingen opnieuw in-programmeren.
- L-** - In het geval van een kortgesloten voeler zal het display afwisselend de foutcode **E1** en **-L-** weergeven, ter indicatie van een kortgesloten voeler.
- H-** - In het geval van een onderbroken voeler zal het display afwisselend de foutcode **E1** en **-H-** weergeven, ter indicatie van een onderbroken voeler.

* **Technische gegevens.**

Type	: ALFA(NET) 30 DP Thermometer
Bereik	: -10/+40°C, uitlezing per 0,1°C (of anders zie productsticker)
Voeding	: 230Vac (of anders zie productsticker)
Communicatie	: RS 485 Netwerk (2xtwisted pair afgeschermd) alleen bij ALFANET uitvoering.
Bediening	: via verborgen druktoetsen op het front.
Front	: Polycarbonaat IP65
Voeler	: SM 811/2m.
Afmetingen	: 31 x 77 x 71,5mm (hbd)
Paneeluitsparing	: 28 x 70mm (hb)

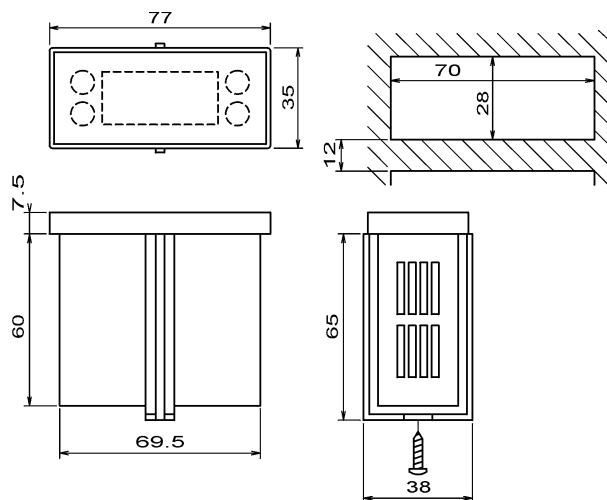
- Voorzien van geheugenbescherming bij spanninguitval.
- Aansluiting via schroefklemmen op achterzijde.
- Voorzien van zelftest functie en sensorstoring detectie.
- Speciale uitvoeringen op verzoek leverbaar.



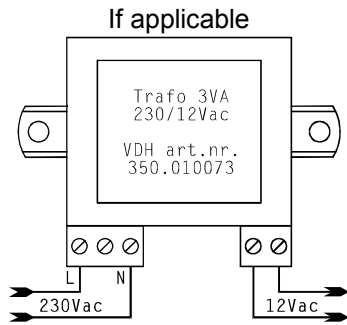
* **Parameters ALFA(NET) 30 DP.**

Parameter	Beschrijving Parameter	Bereik	Standaard waarde
04	Offset regel voeler	-15,0..+15,0°C	0
90	Netwerknnummer	1..250	1
95	Software versie	0..255	-
96	Productie jaar	00..99	-
97	Productie week	1..52	-
98	Serie nummer (x1000)	0..255	-
99	Serie nummer (eenheden)	0..999	-

* **Maatgegevens.**

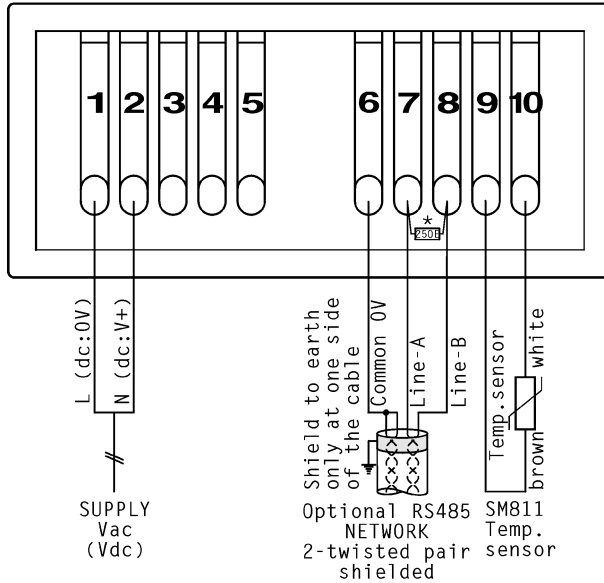


* **Aansluitgegevens.**

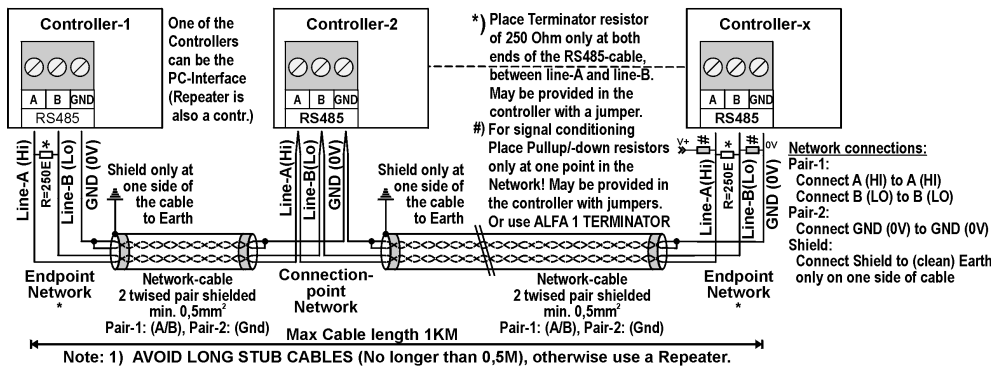


**ALFA(NET)
30-series**

*)REMARK: To terminate RS485-Network
Connect a 250 Ohm resistor between
Line-A and Line-B at both cable-ends



RS 485 NETWORK CONNECTIONS 2-twisted pair shielded cable:



* **Adres.**

VDH Products BV
Produktieweg 1
9301 ZS Roden
Nederland

Tel: +31 (0)50 - 30 28 900
Fax: +31 (0)50 - 30 28 980
Email: info@vdhproducts.nl
Internet: www.vdhproducts.nl

