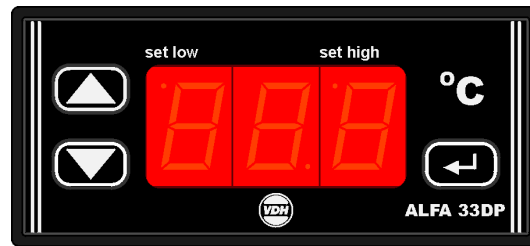


Gebruiksaanwijzing

ALFA(NET) 33 DP -10/+90°C (0,1)

Minimum / Maximum Alarmthermostaat



VDH doc. 120546

Versie: v1.0

Datum: 25-05-2012

Software: 072643 ALFA 13/23/33 DP2 F

File: Do120546.wpd

Bereik: -10/+90°C per 0,1°C

* Werking.

De **ALFA(NET) 33 DP** is een één traps waakthermostaat voor paneel inbouw. De uitlezing is in tiende graden. De thermostaat bewaakt zowel de minimum als de maximum temperatuur. Voor het doormelden van een alarm, beschikt de **ALFA(NET) 33 DP** over één relais.

De **ALFANET 33 DP** is voorzien van een RS 485 netwerkaansluiting waardoor deze uit te lezen en in te stellen is op het Alfamet.

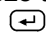


* Installatie.

Op de bovenzijde van de **ALFA(NET) 33 DP** staat vermeld hoe de voeler, netspanning en relais kunnen aangesloten moeten worden.

Nadat de **ALFA(NET) 33 DP** onder spanning is gezet, wordt na enkele sec. in het display de gemeten temperatuur weergegeven. Het relais alarm is een multifunctioneel gecombineerde minimum- en maximumalarm, bij alarm licht de led 'set high' in het display op.

* Bediening.

De **ALFA(NET) 33 DP** thermostaat is door middel van een drietal druktoetsen op het front te bedienen. Deze toetsen zijn:

- | | | |
|---|-------------|--|
|  | SET | - bekijken / veranderen van ingestelde waarde en resetten van het alarm. |
|  | UP | - verhogen van ingestelde waarde. |
|  | DOWN | - verlagen van de ingestelde waarde. |

* Bekijken setpoints.

Setpoint maximum alarm bekijken:

Door op de **SET** toets en vervolgens op de **UP** toets te drukken wordt het ingestelde maximum alarm setpoint zichtbaar. Tevens gaat de led 'set high' knipperen.

Setpoint minimum alarm bekijken:

Door op de **SET** toets en vervolgens op de **DOWN** toets te drukken wordt het ingestelde minimum alarm setpoint zichtbaar. Tevens gaat de led 'set low' knipperen.

Enkele seconden na het loslaten van de toetsen verdwijnt het setpoint en wordt de gemeten waarde weer zichtbaar.

* Veranderen setpoints.

Druk op de **SET** toets en vervolgens op de **UP** of **DOWN** toets, zodat resp. het setpoint maximum of minimum in het scherm verschijnt. Laat de **SET** toets los. Door nu op de **SET** toets te drukken tegelijk met de **UP** of **DOWN** toets kan het setpoint veranderd worden. Enkele seconden na het loslaten van de toetsen verschijnt de gemeten waarde weer in het display.



* **Werking van de alarmfuncties.**

Deze alarmthermostaat heeft twee instelbare alarmen, n.l. een minimum- en maximum-alarm. Waarbij gekozen kan worden uit waak- of regelalarmen (Parameter 27):

- Waak alarmen Relais normaal op en led 'set high' uit, bij alarm valt relais af en gaat led 'set high' branden. Hierbij wordt dus spanningsuitval ook als alarm doorgegeven.
- Regel alarmen Relais normaal afgevallen en led 'set high' uit, bij alarm komt relais op en gaat led 'set high' branden.

Verder kan een alarm onthouden worden of niet (Parameter 28).

- Als alarmen worden onthouden (default) moeten de alarmen worden bevestigd door op de **SET** toets te drukken. Pas als de alarm oorzaak is weggenomen en het alarm is bevestigd komt het relais weer in de normale stand.
- Als alarmen niet worden onthouden, wordt zodra de alarm oorzaak is weggenomen het alarm automatisch gereset en komt het relais weer in de normale stand.

Ook kan een offset (zone) en de differentie per alarm worden ingesteld, zie het functiediagram.

Verder kan er nog een tijdvertraging (Parameter 23 en 24) per alarm worden ingesteld waarbij dan de led 'set high' knippert. Pas na uitlopen van de tijdvertraging volgt er een alarm en komt het relais in de alarm stand. Als binnen de tijdvertraging de temperatuur zich weer herstelt volgt geen er alarm.

In het display wordt continu een **H** indicatie weergegeven bij een hoog alarm en een **L** indicatie bij een laag alarm. Zodra de alarmen zijn bevestigd wordt de temperatuur weer getoond, afgewisseld met eventueel nog actuele alarm indicaties.

Met parameter 29 op 1 (Ja) kan worden ingesteld dat na het handmatig bevestigen het relais al weer in de normale stand komt, zonder dat de alarm oorzaak is weggenomen. Dan gaat de led 'set high' uit, komt het relais in de normale stand en wordt de temperatuur weer in het display getoond, afgewisseld met actuele alarm indicaties.

* **Sensorstoring detectie**

Indien een sensorstoring wordt gedetecteerd komt foutmelding **Er** in het display en wordt het relais geschakeld conform parameter 11.

De foutmelding blijft in het display totdat die handmatig met de **SET** toets wordt bevestigd. Zodra de sensorstoring is bevestigd wordt de gemeten temperatuur weer getoond, afgewisseld met de eventueel nog actuele meldingen.

Nadat de sensorstoring is opgeheven wordt het relais weer conform parameter 27 aangestuurd als:

- de sensorstoring handmatig is/wordt bevestigd, of
- een alarm word gedetecteerd.

In de meeste situaties zal het logisch zijn om parameter 11 en 27 op dezelfde waarde in te stellen.

* **Afregeling voeler.**

De voeler wordt afgeregeld met behulp van de Voeler Offset (parameter 04). Wijst de **ALFA(NET) 33 DP** b.v. 0,2°C te veel aan, dan moet de Voeler Offset met 0,2°C verlaagd worden.

* **Foutmeldingen.**

In het display van de **ALFA(NET) 33 DP** kunnen de volgende foutmeldingen verschijnen:

- | | | |
|-----------|--|---|
| Er | - Voeler defect.
Oplossing: | - Controleer of voeler goed is aangesloten.
- Controleer voeler (1000Ω/25°C).
- Vervang voeler. |
| EE | - Instellingen zijn verloren gegaan.
Oplossing: | - Instellingen opnieuw inprogrammeren. |

* **Instelling interne parameters.**

Naast het instellen van het setpoint zijn er een aantal interne instellingen mogelijk zoals de differenties, voeler-offset, setpointbereik en alarminstellingen.

Door de **DOWN** toets langer dan 10 seconden in te drukken, komt men in het 'interne programmeer menu'. In het linkse display gaan het onderste en bovenste segment knipperen. Via de **UP** en **DOWN** toetsen kan nu de gewenste parameter worden geselecteerd (zie tabel voor de parameters).

Wanneer de gewenste parameter geselecteerd is, kan door op de **SET** toets te drukken de waarde van de parameter worden uitgelezen. Door nu op de **UP** of **DOWN** toets te drukken kan de parameter worden veranderd.

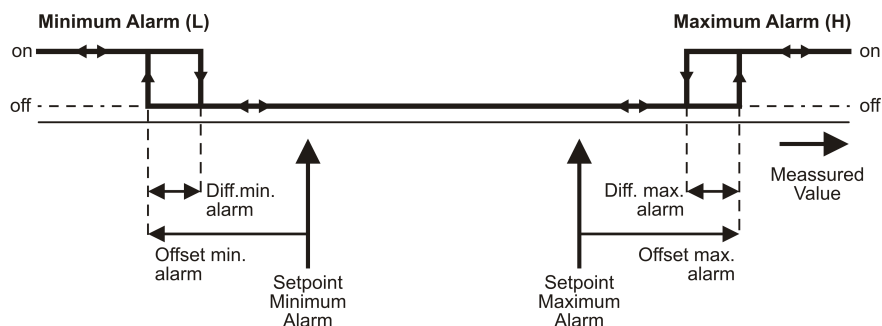
Als na 20 seconden geen toets is ingedrukt, zal de **ALFA(NET) 33** weer naar de normale bedieningsstand terugspringen.



* **Parameters ALFA(NET) 33 DP.**

Parameter	Beschrijving Parameter	Bereik	Standaard waarde
02	Minimum instelbaar setpoint	-10.0..+90.0°C	-10.0
03	Maximum instelbaar setpoint	-10.0..+90.0°C	+90.0
04	Offset temperatuurvoeler (voeler kalibratie)	-15.0..+15.0°C	0.0
10	Regelvertraging na powerfailure	0..99 Minuten	0
11	Relais aan bij voelerstoring	0 = Nee, 1 = Ja	0
21	Differentie maximum alarm	0.1..15.0°C	1.0
22	Differentie minimum alarm	0.1..15.0°C	1.0
23	Tijdvertraging maximum alarm	0..99 Minuten	0
24	Tijdvertraging minimum alarm	0..99 Minuten	0
25	Offset maximum alarm	-10.0..+10.0°C	0.0
26	Offset minimum alarm	-10.0..+10.0°C	0.0
27	Relais alarm functie (0=waak-alarm, 1=regel-alarm)	0 .. 1	0
28	Auto reset alarm na wegvallen alarm (0=alarm onthouden, 1=alarm niet onthouden)	0 = Nee, 1 = Ja	0
29	Reset alarm na handmatige bevestiging, ondanks dat alarmsituatie niet is hersteld	0 = Nee, 1 = Ja	0
90	Netwerknummer (Alleen bij ALFANET)	1..250	1
95	Software versie	0..255	-
96	Productie jaar	00..99	-
97	Productie week	1..52	-
98	Serie nummer (x1000)	0..255	-
99	Serie nummer (eenheden)	0..999	-

* **Functie diagram.**



* **Technische gegevens.**

Type : ALFA 33 DP Alarmthermostaat
ALFANET 33 DP Alarmthermostaat met netwerk

Bereik : -10/+90°C, uitlezing per 0,1°C

Voeding : 230 Vac / 3VA, 50/60Hz (of anders zie product sticker)

Relais : 1x SPDT kontakt Max. 250V/16A(C-NO), 8A(C-NC) (cos phi=1)

Communicatie : RS 485 Netwerk (2x twisted-pair afgeschermd) bij ALFANET uitvoering

Bediening : via druktoetsen op het front

Front : Polycarbonaat IP65

Voeler : SM 811 2-draads PTC-voeler (1000Ω bij 25°C)

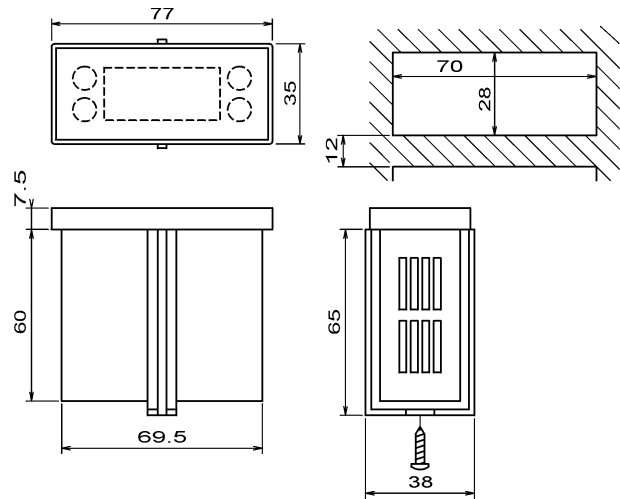
Afmetingen : 35 x 77 x 71,5mm (hbd)

Paneeluitparing : 28 x 70mm (hb)

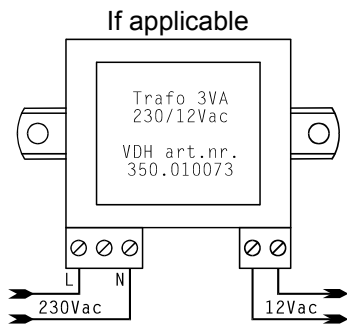
- Voorzien van geheugenbescherming bij spanningsuitval.
- Aansluiting via schroefklemmen op achterzijde.
- Voorzien van sensorstoring detectie.
- Speciale uitvoeringen op verzoek leverbaar.



* **Maatgegevens.**

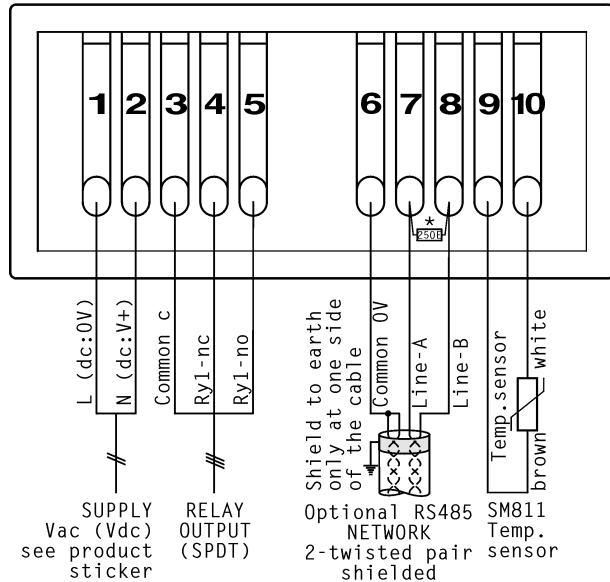


* **Aansluitgegevens.**

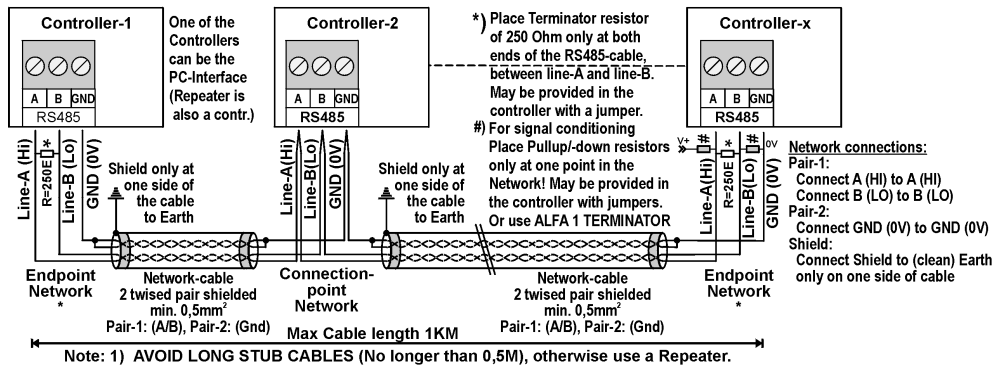


**ALFA(Net)
3X-series**

*)REMARK: To terminate RS485-Network
Connect a 250 Ohm resistor between
Line-A and Line-B at both cable-ends



RS 485 NETWORK CONNECTIONS 2-twisted pair shielded cable:



* **Adres.**

VDH Products BV
Produktieweg 1
9301 ZS Roden
Nederland

Tel: +31 (0)50 - 30 28 900
Fax: +31 (0)50 - 30 28 980
Email: info@vdhproducts.nl
Internet: www.vdhproducts.nl

