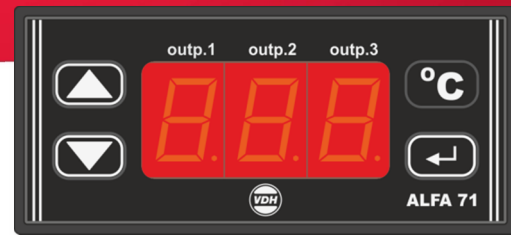




Handleiding

-50/+50°C

ALFA[NET] 71 PI



1 Werking

De ALFA[NET] 71 PI is een Paneel inbouw thermostaat-unit met een analoge 0-10Vdc PI-uitgang. Verder heeft de thermostaat ook drie relais uitgangen instelbaar voor functie koelen, verwarmen of alarm. De temperatuur wordt gemeten met een SM811 2-Leider temperatuur sensor.

De ALFANET 71 PI is voorzien van een RS-485 netwerkaansluiting waardoor deze uit te lezen en in te stellen is op het ALFANET.

2 Installatie

Op de aansluitgegevens van de ALFA[NET] 71 PI staat vermeld hoe de voeler, netspanning, relais, 0..10Vdc PI-uitgang en eventueel netwerk dienen te worden aangesloten. Nadat de ALFA[NET] 71 PI onder spanning is gezet wordt een zelf-test functie doorlopen, waarna de gemeten temperatuur in het display wordt weergegeven.

3 Bediening

De ALFA[NET] 71 PI is door middel van een viertal druktoetsen op het front te bedienen;

SET	- bekijken / veranderen ingestelde waarde en reset alarm.
▲ UP	- verhogen van ingestelde waarde.
▼ DOWN	- verlagen van de ingestelde waarde.
°C	- verborgen relaisstatus toets

Beschrijving: Alfa[net] 71 PI 12Vac -50/+50°C
Type: Handleiding
Bestand: Do160106 ALFANET 71 PI -50_+50°C
Flash V10 NL.docx

Pagina's: 8
Door: BVDB
Paraaf:

Doc.nr: 160106
Doc.Versie: 1.0
Datum: 02-02-2016

VDH Products BV

Software 151123 **SW.Versie** V3.00



4 Bekijken setpoint

Door op de **SET** toets te drukken wordt het ingestelde setpoint zichtbaar. De decimale punt van het meest rechtse display knippert. Enkele seconden na het loslaten van de **SET** toets verdwijnt het setpoint en wordt de gemeten waarde weer zichtbaar.

5 Veranderen setpoint

Druk op de **SET** toets zodat het setpoint in het scherm verschijnt. Laat de **SET** toets los. Door nu op de **SET** toets te drukken tegelijk met de **UP** of **DOWN** toetsen kan het setpoint veranderd worden. Enkele seconden na het loslaten van de toetsen verschijnt de gemeten waarde weer in het display

6 Status van de relais

Druk op de °C toets. De drie segmenten geven de status van de relais aan,

Waarbij 0=uit en 1=aan. De code '110' betekent dus dat de relais 1 en 2 aan zijn en relais 3 uit is.

7 Bekijken PI-percentag

Druk tegelijk op de °C toets en de **UP** toets. Het uitstuur percentage van de PI-uitgang wordt in het display getoond.

8 Afregeling voeler

De voeler wordt afgeregeld met behulp van de Voeler Offset [parameter 05].

Wijst de ALFA[NET] 71 PI b.v. 2°C te veel aan, dan moet de Voeler Offset met 2°C verlaagd worden.



9 Foutmeldingen

In het display van de ALFA[NET] 71 PI kunnen de volgende foutmeldingen verschijnen:

- | | | |
|------------|------------------|---|
| Lo1 | - Minimum alarm. | <u>Oplossing E1:</u> |
| Hi1 | - Maximum alarm. | - Controleer of voeler goed is aangesloten. |
| E1 | - Voeler defect. | - Controleer voeler [1000Ω/25°C]. |
| | | - Vervang voeler. |
-
- L- - In het geval van een kortgesloten voeler zal het display afwisselend de foutcode E.. en -L- weergeven, ter indicatie van een kortgesloten voeler.
 - H- - In het geval van een onderbroken voeler zal het display afwisselend de foutcode E.. en -H- weergeven, ter indicatie van een onderbroken voeler.

Resetten Alarm. Als er een foutmelding optreedt is deze te resetten met de **SET** toets de functie van deze toets is afhankelijk van parameter P37.

10 Technische gegevens

Type	ALFA 71 PI -50/+50°C of ALFANET 71 PI -50/+50°C	
Bereik	-50/+50°C	uitlezing per 0,1°C
Voeding	12 Vac 50/60Hz	[-5...+10%]
Uitlezing	3-cijferig 7-segments	LED display
Sensor	SM 811 2-Leider	PTC 1000Ω/25°C
Relais	Ry1 = SPST (NO) Ry2 = SPST (NO) Ry3 = SPDT (NO/NC) Relais hebben één gezamenlijke common (C)	250V/8A cosphi=1 of 250V/5A cosphi=0.4 250V/8A cosphi=1 of 250V/5A cosphi=0.4 250V/8A cosphi=1 of 250V/5A cosphi=0.4
Analoge Uitgang	0-10Vdc PI-uitgang	Rload = min. 10KOhm
Communicatie	RS-485 Netwerk <u>alleen</u> bij ALFANET	Twisted-pair afgeschermd A, B, 0V (A en B twisten)
Bediening	Via vier druktoetsen op het front	
Front	Polycarbonaat	
Afmetingen	35 x 77 x 71,5 mm	[H x B x D]
Paneeluitparing	28 x 70 mm	[H x B] front doorvoer

- Voorzien van geheugenbescherming bij spanningsuitval.
- Aansluiting via schroefklemmen op achterzijde.
- Voorzien van sensorstoring detectie.
- Speciale uitvoeringen op verzoek leverbaar.



11 Instelling interne parameters

Naast het instellen van het setpoint zijn er een aantal interne instellingen mogelijk zoals de differentie, voeler-offset, setpointbereik en de functie van de thermostaat.

Door de **DOWN** toets langer dan 10 seconden in te drukken, komt men in het 'interne programmeer menu'. In het linker display gaan het onderste en bovenste segment knipperen.

Via de **UP** en **DOWN** toetsen kan nu de gewenste parameter worden geselecteerd [zie tabel voor de parameters]. Wanneer de gewenste parameter geselecteerd is, kan door op de **SET** toets te drukken de waarde van de parameter worden uitgelezen. Door nu op de **UP** en **DOWN** toetsen te drukken kan de parameter worden veranderd.

Als na 20 seconden geen toets is ingedrukt, zal de ALFA[NET] 71 PI weer naar de normale bedrijfstoestand terugspringen.

11.1 Parameters ALFA[NET] 71 PI

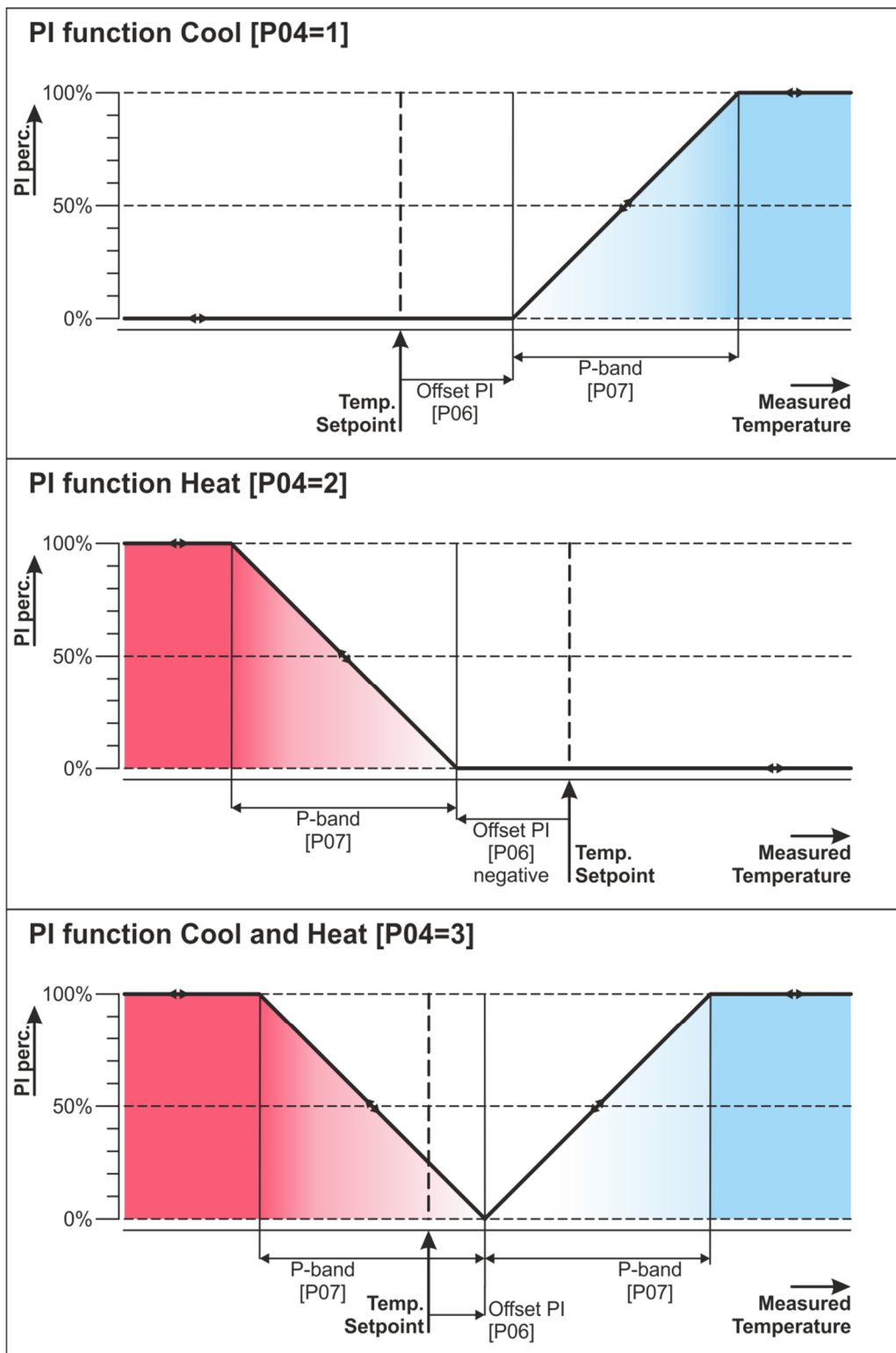
Parameter	Beschrijving	Bereik	Standaard waarde
01	Functie Relais 1 1 = Koelen 2 = Verwarmen 3 = Alarm	1..3	1
02	Functie Relais 2 idem als P01	1..3	2
03	Functie Relais 3 idem als P01	1..3	3
04	Functie PI-uitgang 1 = Koelen 2 = Verwarmen 3 = Koelen en Verwarmen	1..3	1
05	Offset temperatuurvoeler	-15.0 .. +15.0°C	0.0
06	Offset PI [zone]	-15.0 .. +15.0°C	0.0
07	P-band instelling	0.0 .. 20.0°C	5.0
08	I-tijd instelling [I-werking <u>niet</u> actief bij P08 = 0]	0 .. 99 Minuten	0 [= uit]
10	Inschakelen tweede trap	0 = Temp, 1 = Tijd	0
11	Inschakelen derde trap	0 = Temp, 1 =Tijd	0
12	Inschakel-vertraging tweede trap	0 .. 99 Minuten	0
13	Inschakel-vertraging derde trap	0 .. 99 Minuten	0
14	Schakel differentie relais 1 *	0.1 .. 15.0°C	0.5
15	Schakel offset relais 1 *	-15.0 .. +15.0°C	0.0
16	Schakel differentie relais 2 *	0.1 .. 15.0°C	0.5
17	Schakel offset relais 2 *	-15.0 .. +15.0°C	0.0
18	Schakel differentie relais 3 *	0.1 .. 15.0°C	0.5
19	Schakel offset relais 3 *	-15.0 .. +15.0°C	0.0
20	Inschakel-vertraging koeling	0 .. 99	0
21	Uitschakel-vertraging koeling	0 .. 99	0
22	Parameter 20/21 in seconden of minuten	0 = Sec, 1=Min	0
23	Minimum aan-tijd koeling	0 .. 99 Minuten	0
24	Minimum uit-tijd koeling	0 .. 99 Minuten	0



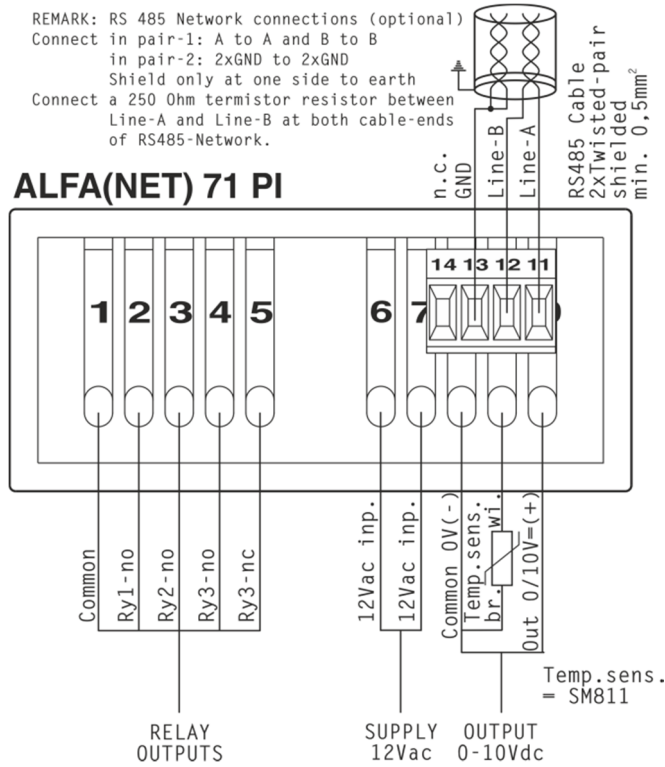
Parameter	Beschrijving	Bereik	Standaard waarde
25	Minimum instelbaar setpoint	-50.0 .. +50.0°C	-50.0
26	Maximum instelbaar setpoint	-50.0 .. +50.0°C	+50.0
27	Uitlezing in hele graden	0 = Nee, 1 = Ja	0
30	Soort alarm 0 = Geen 1 = Absoluut 2 = Relatief	0 .. 2	1
31	Minimum alarm setpoint	-50.0 .. +50.0°C	-50.0
32	Maximum alarm setpoint	-50.0 .. +50.0°C	+50.0
33	Tijdvertraging minimum alarm	0 .. 99 Minuten	0
34	Tijdvertraging maximum alarm	0 .. 99 Minuten	0
35	Functie alarm relais 0 = Waak alarm 1 = Regel alarm	0 .. 1	0
36	Reset alarm relais na wegvallen alarm	0 = Nee, 1 = Ja	0
37	Reset alarm relais na handmatige reset	0 = Nee, 1 = Ja	0
40	Regelvertraging na spanningsuitval *	0 .. 99 Minuten	0
41	Geforceerde relaisfunctie bij voelerstoring 0 = Geen 1 = Koelen 2 = Verwarmen	0 .. 2	0
42	Minimale uitsturing	0 .. 100%	0
43	Maximale uitsturing	0 .. 100%	100
90	Netwerknnummer (Alleen bij ALFANET)	1..250	1
95	Software versie	-	-
96	Productie jaar	-	-
97	Productie week	-	-
98	Serienummer [x1000]	-	-
99	Serienummer [eenheden]	-	-

*) Deze parameters gelden alleen voor relais met de functie koelen of verwarmen.

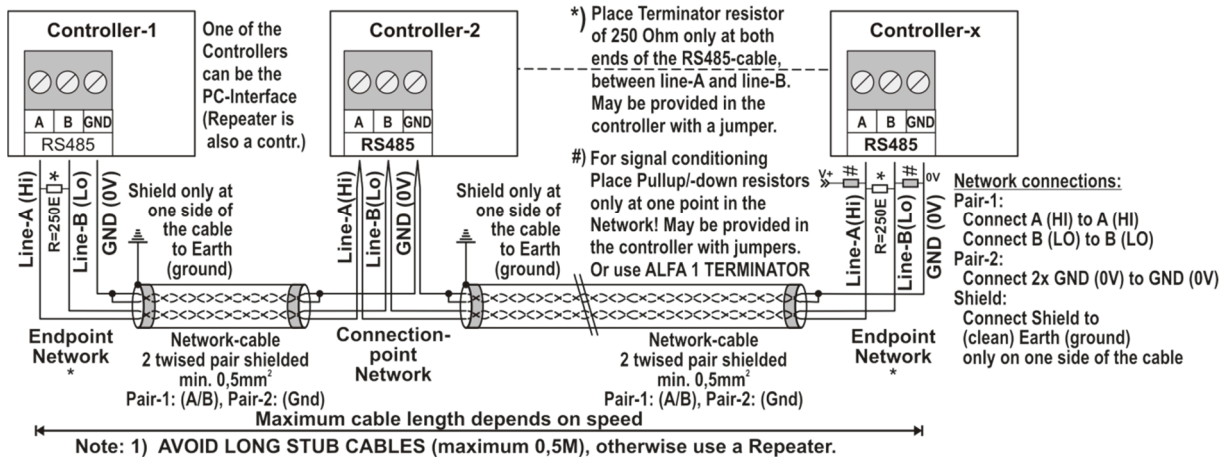
12 Functie verloop



13 Aansluitgegevens

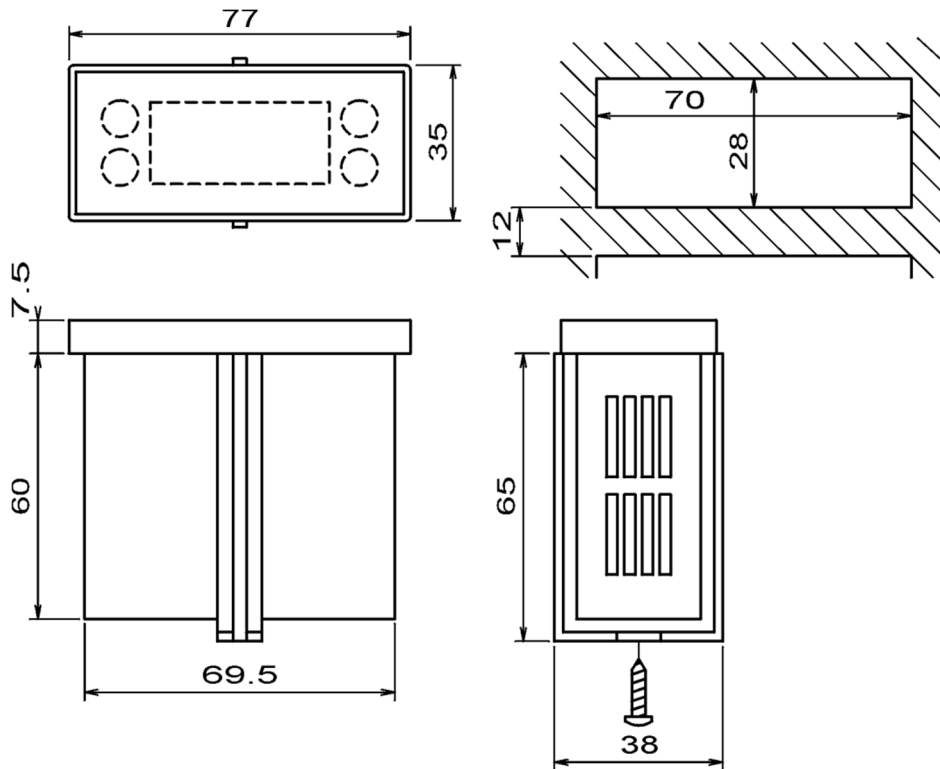


RS 485 NETWORK CONNECTIONS 2-twisted pair shielded cable:





14 Maatgegevens



15 Adres

VDH Products B.V.
Productieweg 1
9301 ZS Roden
Nederland

Tel.: +31 (0)50 - 30 28 900
Fax.: +31 (0)50 - 30 28 980
Email: info@vdhproducts.nl
Internet: www.vdhproducts.nl