

ENGLISH

GB

FASEC 53 SINGLE-PHASE SPEED MANUAL CONTROLLER

GENERAL DESCRIPTION

FASEC 53 is designed for speed control and is particularly suitable for fan applications. The standard version provides a triac output to control a load up to 2.5 A, while a special version ensures control up to 7 A. The latter version contemplates the use of an LC filter fitted outside the instrument. Such filter is necessary to reduce conducted emissions and radio frequency due to the type of regulation.

On its frontside a regulation knob is available to change the speed within the range 0...100% with the possibility to set a minimum value.

Another special model is available to control speed in ZHIEL motors.

MECHANICAL MOUNT

The instrument is designed for panel mount. Drill a 45x92 mm hole and insert the instrument holding it with the special brackets supplied.

The operating temperature range allowed for correct operation is from -5 to 65 °C.

Do not install the instrument in moist and/or dirty places or near heat sources.

The external filter (for the version with 7 A capacity) is provided with a bolt for fixing.

ELECTRICAL CONNECTIONS

Work on electrical connections always with the machine turned off. The instrument is provided with a connection for Octal socket wiring.

ALLOWED USE

For your safety, FASEC 53 should be installed and used according to the given instructions and, especially, no components subject to dangerous voltage must be accessible under normal conditions: the only accessible part must be the front of the instrument.

This device should be adequately protected from water and dust considering its application. Its rear side should only be accessible by using a tool.

FASEC 53 is suitable to be incorporated in household appliances and/or the like, and it has been tested -as regards its safety- to the reference European Harmonised Standards.

It is rated:

- according to its construction, as an automatic, electronic control device to be incorporated
- according to its automatic operation features, as a 1Y-type acting control device.

FORBIDDEN USE

Any use different from the allowed one is, as a matter of fact, forbidden.

We remind you that the effected regulation has a functional value, and it is subject to failure: any protective device provided for by the regulations concerning this product or suggested by common sense due to evident safety reasons, must be carried out outside the instrument.

LIABILITY AND RESIDUAL RISKS

Eliwell & Controlli s.r.l. is not liable for any damages caused by:

- installing or using this instrument in a different way than it was designed for, and in particular, without complying with the safety prescriptions provided for by regulations and/or hereby stated;
- using it on equipment which does not ensure an adequate protection from electrical shock, water or dust considering the way it has been installed;
- using it on equipment which allows accessing dangerous components without using any tools;
- tampering with the product or altering it;
- using it on equipment which does not comply with legal provisions and regulations in force.

TECHNICAL DATA

Housing: plastic, self-extinguishing (NORYL).

Size: front panel 48x96 mm, depth 96 mm (excluding socket).

Mounting: panel mount on hole 45x92 mm.

Connections: Octal socket.

Operating temperature: -5...65 °C; (23...149 °F).

Storage temperature: -30...75 °C; (-22...167 °F).

Regulation: 0...100%, by regulation knob on the frontside.

Regulation output: 2.5 A TRIAC, 7 A TRIAC.

Filter external (in version 7 A): maximum current for load supply 7 A; cylinder size Ø 38 mm, height 28 mm; fixing bolt M8.

Regulation type: phase choking proportional.

Power supply: 230 V~ ±10%; 50 Hz.



FASEC 53 REGOLATORE DI VELOCITÀ MANUALE

DESCRIZIONE GENERALE

Il FASEC 53 è uno strumento dedicato al controllo di velocità e in particolare è adatto ad applicazioni su ventole.

Nella versione standard è dotato di un uscita su triac per il pilotaggio del carico fino a un massimo di 2,5 A, mentre una versione speciale permette la regolazione fino ad un massimo di 7 A. Quest'ultima versione prevede l'utilizzo di un filtro LC a montaggio esterno; tale filtro è necessario per abbattere le emissioni condotte e radiofrequenza dovute al tipo di regolazione.

La regolazione del numero di giri del motore viene effettuata tramite una manopola presente sul frontale dello strumento, con una scala graduata che consente di coprire tutto il campo da 0 al 100% della velocità, e con possibilità di tarare un minimo.

Esiste inoltre un'altro modello speciale per la regolazione di velocità con motori ZHIEL.

MONTAGGIO MECCANICO

Lo strumento è concepito per il montaggio a pannello. Praticare un foro da 45x92 mm e introdurre lo strumento fissandolo con le apposite staffe fornite.

Il campo di temperatura ambiente ammesso per un corretto funzionamento è compreso tra -5 e 65 °C.

Evitare di montare lo strumento in luoghi soggetti ad alta umidità e/o sporcizia e in prossimità di fonti di calore.

Il filtro esterno (per la versione con portata 7 A) è dotato di un bullone per il fissaggio.

COLLEGAMENTI ELETTRICI

Operare sui collegamenti elettrici sempre e solo a macchina spenta!

Lo strumento è dotato di connessione per il collegamento con zoccolo Octal.

Assicurarsi che il voltaggio dell'alimentazione sia conforme a quello richiesto dallo strumento.

USO CONSENTITO

Ai fini della sicurezza il FASEC 53 dovrà essere installato e usato secondo le istruzioni fornite ed in particolare, in condizioni normali, non dovranno essere accessibili parti a tensione pericolosa: l'unica parte accessibile dovrà essere il frontale dello strumento.

Il dispositivo dovrà essere adeguatamente protetto dall'acqua e dalla polvere in ordine all'applicazione, e la parte posteriore dovrà essere accessibile solo con l'uso di un utensile.

Il FASEC 53 è idoneo ad essere incorporato in un apparecchio per uso domestico e/o simile ed è stato verificato in relazione agli aspetti riguardanti la sicurezza sulla base delle Norme Armonizzate Europee di riferimento.

Esso è classificato:

- come dispositivo di comando automatico elettronico da incorporare secondo la costruzione
- come dispositivo di comando ad azione di tipo 1Y secondo le caratteristiche del funzionamento automatico.

USO NON CONSENTITO

Qualsiasi uso diverso da quello consentito è di fatto vietato.

Si fa presente che la regolazione effettuata ha carattere funzionale ed è soggetta a guasto: eventuali dispositivi di protezione previsti dalla normativa di prodotto o suggeriti dal buon senso in ordine a palesi esigenze di sicurezza devono essere realizzati al di fuori dello strumento.

RESPONSABILITÀ E RISCHI RESIDUI

Eliwell & Controlli s.r.l. non risponde di eventuali danni derivanti da:

- installazione/uso diverso da quelli previsti e, in particolare, difforme dalle prescrizioni di sicurezza previste dalle normative e/o date con il presente;
- uso su apparecchi che non garantiscono adeguata protezione contro la scossa elettrica, l'acqua e la polvere nelle condizioni di montaggio realizzate;
- uso su apparecchi che permettono l'accesso a parti pericolose senza l'uso di utensili;
- manomissione e/o alterazione del prodotto;
- uso in apparecchi non conformi alle norme e disposizioni di legge vigenti.

DATI TECNICI

Contenitore: plastico in NORYL autoestinguente.

Dimensioni: frontale 48x96 mm, profondità 96 mm (escluso lo zoccolo).

Montaggio: a pannello su foro di dimensioni 45x92 mm.

Connessioni: zoccolo Octal.

Temperatura ambiente: -5...65 °C.

Temperatura di immagazzinamento: -30...75 °C.

Regolazione: da 0 a 100% tramite manopola sul frontale.

Uscita di regolazione: triac 2,5 A, triac 7 A.

Filtro esterno (per versione 7 A): corrente max di alimentazione carico 7 A; dimensioni cilindro \varnothing 38 mm, altezza 28 mm; bullone di fissaggio M8.

Tipo di regolazione: proporzionale a parzializzazione di fase.

Alimentazione: 230 V~ \pm 10%, 50 Hz.

FASEC 53

REGULADOR DE VELOCIDAD MONOFÁSICO

DESCRIPCIÓN GENERAL

El FASEC 53 es un aparato dedicado al control de velocidad y en particular para aplicaciones en ventiladores.

Se suministra en la versión standard con una salida de triac para el control de la carga hasta un máximo de 2'5 A, mientras que una versión especial permite la regulación hasta un máximo de 7 A. La versión estándar está dotada de una salida en triac para el pilotaje de la carga hasta un máximo de 2,5 A, mientras que una versión especial permite la regulación hasta un máximo de 7 A. Esta última versión prevee la utilización de un filtro LC de montaje exterior; tal filtro es necesario para abatir las emisiones conducidas y radiofrecuencia debida al tipo de regulación.

La regulación del número de revoluciones de motor se efectúa mediante un mando presente en el frontal del aparato, con una escala graduada que permite cubrir todo el campo de 0 a 100% de la velocidad, y con la posibilidad de regular un mínimo. Existe además otro modelo especial para la regulación de velocidad con motores ZIEHL.

MONTAJE MECÁNICO

El aparato ha sido diseñado para su montaje sobre panel.

Realice un agujero de 45x92 mm e introduzca el aparato fijándolo con las bridas suministradas.

El campo de temperatura ambiente admitido para un correcto funcionamiento se halla comprendido entre -5 y 65 °C.

Evite montar el aparato en lugares expuestos a humedad y/o suciedad excesivas, o cerca de fuentes de calor.

El filtro exterior (para la versión con capacidad 7A) posee un tornillo para la fijación externa.

CONEXIONES ELÉCTRICAS

Opere en las conexiones eléctricas siempre y solamente con la máquina apagada.

El instrumento está dotado de conexión para la conexión con zócalo Octal.

Asegúrese que el voltaje de la alimentación esté en conformidad con lo que requiere el instrumento.

UTILIZACIÓN CONSENTIDA

Con fines de seguridad el FASEC 53 deberá ser instalado y utilizado según las instrucciones suministradas y en particular, en condiciones normales, no deberán ser accesibles las partes con tensión peligrosa: la única parte accesible deberá ser la parte frontal del instrumento.

El dispositivo deberá ser protegido adecuadamente del agua y del polvo en orden a la aplicación, y la parte posterior deberá ser accesible solamente con la utilización de una herramienta.

El FASEC 53 es idóneo para ser incorporado en un equipo de utilización doméstica y/o similar y ha sido verificado en relación a los aspectos que reguardan a la seguridad sobre las bases de las Normas de referencia Armonizadas Europeas.

Este está clasificado:

- como dispositivo de mando automático electrónico que debe ser incorporado según la construcción.
- como dispositivo de mando de acción de tipo 1Y según las características de funcionamiento automático.

UTILIZACIÓN NO CONSENTIDA

De hecho está prohibida cualquier utilización diversa de la consentida.

Se hace presente que la regulación efectuada tiene carácter funcional y está sujeta a roturas: dispositivos de protección eventuales previstos por la normativa del producto o sugeridas por el buen sentido en orden a manifiestas exigencias de seguridad, deben ser realizadas por fuera del instrumento.

RESPONSABILIDAD Y RIESGOS

RESIDUALES

Eliwell & Controlli s.r.l. no responde por eventuales daños derivados de:

- instalación/utilización diversa de las previstas y, en particular, deformaciones de las prescripciones de seguridad previstas por las normativas y/o dadas con el presente;
- utilización en equipos que no garantizan una adecuada protección contra la descarga eléctrica, el agua y el polvo con las condiciones de montaje realizadas;
- utilización en equipos que permiten el acceso a partes peligrosas sin la utilización de herramientas;
- manumisión y/o alteración del producto.
- utilización en equipos no conformes a las normas y disposiciones de ley vigentes.

DATOS TÉCNICOS

Caja: plástico en NORYL autoextinguible.

Dimensiones: frontal 48x96 mm, profundidad 96 mm (sin la base octal).

Montaje: en panel sobre agujero de 45x92mm.

Conexiones: base octal.

Temperatura ambiente: -5...65 °C.

Temperatura almacenamiento: -30...75 °C.

Regulación: de 0 a 100% mediante mando en el frontal.

Salida de regulación: triac 2'5 A, triac 7 A.

Filtro (externo para versión 7 A): corriente máx de alimentación carga 7 A; dimensiones cilindro Ø 38 mm, altura 28 mm; tornillo fijación M8.

Tipo de regulación: proporcional con parcialización de fase.

Alimentación: 230 V~, 50 Hz.

FASEC 53

DREHZAHLSREGLER FÜR EINPHASEN-MOTOREN

ALLGEMEINE BESCHREIBUNG

FASEC 53 ist ein Gerät zur manuellen Drehzahlsteuerung, das sich besonders im Bereich von Gebläseapplikationen eignet. In der Standardausführung besitzt das Gerät einen Triacausgang zur Steuerung einer Last von bis zu 2,5 A. Eine Sonderausführung ermöglicht die Steuerung von Lasten bis maximal 7 A, wobei diese Anwendung den Anschluss eines extern montierten LC-Filters zum EMV Schutz erfordert.

Die Einstellung der gewünschten Drehzahl (0...100%) der angeschlossenen Last erfolgt über den frontseitigen Drehknopf innerhalb des Skalenbereiches (min/max). Zusätzlich besteht die Möglichkeit, eine Mindestdrehzahl einzustellen. Ein weiteres Sondermodell für die Drehzahlregelung von ZIEHL-Motoren steht ebenfalls zur Verfügung.

MECHANISCHER EINBAU

Das Gerät ist für den Tafelaufbau vorgesehen. Eine Öffnung 45x92 mm ausführen, das Gerät einführen und es mit den dafür vorgesehenen Bügeln befestigen. Die für einen einwandfreien Betrieb zugelassene Umgebungstemperatur beträgt zwischen -5 und 65 °C. Das Gerät soll nicht in feuchte bzw. schmutzige Räume oder in der Nähe von Wärmequellen montiert werden. Der Außenfilter (für die Version mit Belastbarkeit mit 7 A) verfügt über einen Bolzen zur Außenbefestigung.

ELEKTRISCHER ANSCHLUSS

An der Elektrik darf ausschließlich bei Maschinenstillstand gearbeitet werden. Das Gerät ist mit Anschluss für Oktalsockel ausgerüstet. Sicherstellen, dass die Versorgungsspannung mit der Spannung der Vorrichtung übereinstimmt.

ZULÄSSIGER GEBRAUCH

Aus Sicherheitsgründen muss die FASEC 53 unter Einhaltung der aufgeführten Anweisungen installiert und benutzt werden, insbesondere dürfen unter Normalbedingungen Teile mit gefährlicher Spannung nicht zugänglich sein: Ein Zugriff darf ausschließlich auf die Frontseite möglich sein.

Die Vorrichtung muss entsprechend der Anwendung auf angemessene Weise vor Nässe und Staub geschützt sein, der hintere Bereich darf ausschließlich unter Benutzung eines Werkzeuges zugänglich sein.

Das Instrument eignet sich für den Einbau in Haushaltsgeräte und/oder vergleichbare Geräte im Bereich der Kühlung und es wurde hinsichtlich der sicherheitsrelevanten Aspekte auf Grundlage der anwendbaren europäischen Normen geprüft. Es wird wie folgt klassifiziert:

- elektronische Automatiksteuerung zur Eingliederung entsprechend der Anfertigung;
- Gemäß der Eigenschaften der automatischen Funktionsweise als Steuerung mit Betätigung vom Typ 1 Y.

UNZULÄSSIGER GEBRAUCH

Jede Art von unsachgemäßem Gebrauch ist ausdrücklich verboten.

Zu berücksichtigen ist, dass die vorgenommene Einstellung betriebstechnischer Art ist und somit Störungen unterliegen kann: Mögliche Schutzvorrichtungen, die in der Produktregelung vorgesehen oder nach jeweiligem Ermessen entsprechend offensichtlicher Sicherheitsgründe angezeigt sind, müssen außerhalb der Vorrichtung angelegt werden.

HAFTUNG UND RESTRIKTIKEN

Die Firma Eliwell & Controlli s.r.l. haftet in keiner Weise für Schäden, die entstehen können durch:

- unsachgemäße Installation/Benutzung, insbesondere falls diese von den gültigen Vorschriften und/oder den hier gemachten Angaben abweichen;
- Benutzung an Geräten, die unter den hergestellten Einbaubedingungen keinen entsprechenden Schutz vor Stromschlägen, Wasser oder Staub gewährleisten;
- Benutzung an Geräten, die den Zugriff auf gefährliche Teile ohne den Gebrauch eines Werkzeuges ermöglichen;
- Manipulieren und/oder Ändern des Produktes;
- Benutzung an Geräten, die nicht mit den gültigen Regelungen und Gesetzesvorschriften übereinstimmen.

TECHNISCHE DATEN

Gehäuse: Gehäuse: Kunststoff NORYL selbstverlöschend.

Abmessungen: Front 48x96 mm, Tiefe 96 mm (ohne Sockel)

Montage: Tafelaufbau auf Tafelöffnung 45x92 mm.

Anschlüsse: Oktalsockel.

Umgebungstemperatur: -5...65 °C.

Lagertemperatur: -30...75 °C.

Regelungsausgang: Triac 2,5 A, Triac 7 A.

Filter (außen für die Version 7 A): max. Lastspeisestrom 7 A; Zylindergröße ø 38 mm, Höhe 28 mm; Befestigungsbolzen M 8.

Regelung: proportional zum Phasenanschnitt.

Stromversorgung: 230 V~, 50 Hz.

FASEC 53**RÉGULATEUR DE VITESSE
MONOPHASÉ****DESCRIPTION GENERALE**

Le FASEC 53 est un instrument dédié au contrôle de vitesse et il est, en particulier, approprié pour être appliqué à des ventilateurs. La version standard est équipée d'une sortie triac pour commander la charge jusqu'à une puissance maximale de 2,5 A, alors qu'une version spéciale permet le réglage jusqu'à une puissance maximale de 7 A.

Cette dernière version prévoit l'utilisation d'un filtre LC à montage extérieur. Ce filtre est nécessaire pour réduire les émissions menées et de radiofréquence dues au type de régulation. Le réglage du nombre des révolutions du moteur se fait par le biais d'une molette qui se trouve en façade, avec une échelle graduée qui permet de couvrir toute la plage de 0 à 100% de la vitesse. Il est possible de fixer une vitesse minimale. Il y a aussi un autre modèle spécial pour le réglage de la vitesse des moteurs ZHIEL.

INSTALLATION

L'instrument est conçu pour être encastré. Faites une découpe de 45x92 mm et introduisez-y l'instrument en le fixant avec les étriers fournis. La plage de température ambiante admise pour le correct fonctionnement est comprise entre 5 et 65 °C.

Évitez d'installer l'instrument dans des endroits très humides et/ou sales et près de sources de chaleur. Le filtre extérieur (pour la version avec 7A de portée) est équipé d'un boulon pour la fixation externe.

SCHEMA ELECTRIQUE

N'agissez sur les connexions électriques que lorsque la machine est éteinte.

L'instrument est équipé d'une connexion pour le branchement avec socle Octal.

UTILISATION PERMISE

Pour votre sécurité, le FASEC 53 devra être installé et utilisé suivant les instructions fournies et, notamment, dans des conditions normales les parties à tension dangereuse ne devront pas être accessibles : la seule partie accessible devra être la face avant de l'instrument.

Le dispositif devra être convenablement protégé de l'eau et de la poussière selon l'application, et sa partie arrière ne devra être accessible qu'en utilisant un outil.

Le FASEC 53 est propre à être incorporé dans des appareils destinés à l'usage ménager et/ou dans d'autres produits similaires. Il a été vérifié pour ce qui concerne la sécurité d'après les Normes Harmonisées Européennes de référence.

Il est classifié:

- selon sa construction, comme dispositif de commande automatique électronique à incorporer.
- selon les caractéristiques du fonctionnement automatique, comme dispositif de commande à action du type 1Y.

UTILISATION NON PERMISE

N'importe quelle utilisation différente de celle permise est, de fait, interdite.

On remarque que la régulation effectuée est à caractère fonctionnel, et elle est sujette à des pannes: des éventuels dispositifs de protection prévus par la réglementation concernant le produit ou conseillés par le bon sens afin de satisfaire des exigences de sécurité évidentes, doivent être réalisés en dehors de l'instrument.

RESPONSABILITE ET RISQUES RESIDUELS

Eliwell & Controlli s.r.l. ne répond pas d'éventuels dommages causés par:

- une installation et/ou utilisation différente de celles prévues et, notamment, non conformes aux prescriptions de sécurité prévues par les réglementations et/ou fournies ici;
- l'utilisation dans des appareils qui n'assurent pas une protection adéquate contre le choc électrique, l'eau et la poussière tenu compte des conditions d'installation;
- l'utilisation dans des appareils qui permettent l'accès aux parties dangereuses sans employer d'outils;
- le forçement et/ou la modification du produit;
- l'utilisation dans des appareils non conformes aux normes et aux dispositions de la loi en vigueur.

DONNEES TECHNIQUES

Boîtier: plastique NORYL auto-extinguible.

Dimensions: face avant 48x96 mm, profondeur 96 mm (socle exclu).

Fixation: à encastrer, découpe 45x92 mm.

Connexions: socle Octal.

Température d'utilisation: -5...65 °C.

Température de stockage: -30...75 °C.

Réglage: de 0 à 100% par le biais d'une molette en façade.

Sortie de réglage: triac 2,5 A, triac 7 A.

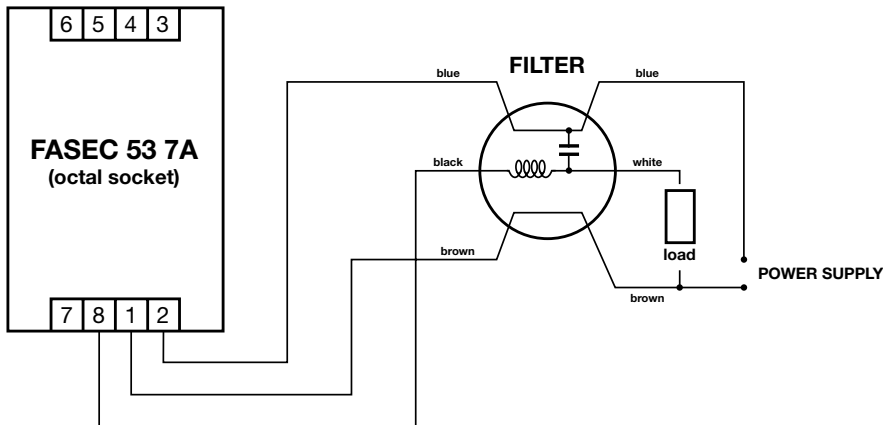
Filtre (extérieur pour la version 7 A): courant max. d'alimentation de la charge 7 A; dimensions du cylindre diam. 38 mm, hauteur 28 mm; boulon de fixation M8.

Type de régulation: proportionnelle, à réduction de phase.

Alimentation: 230 V~ ±10%, 50 Hz.

CONNECTIONS - CONNESSIONI - CONEXIONES ANSCHLUSS - CONNEXIONS

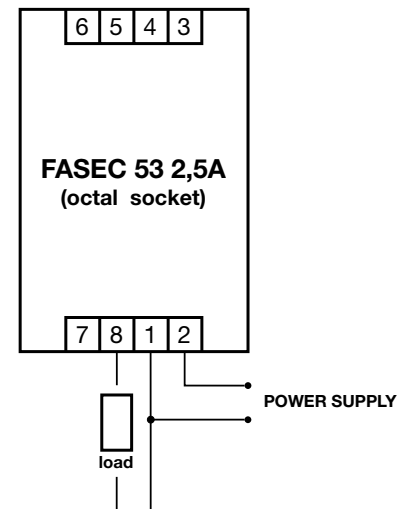
FASEC 53 7 A



1 - 2 POWER SUPPLY
1 - 8 OUTPUT ON TRIAC

FILTER - FILTRO - FILTRO - FILTER - FILTRE
LOAD - CARICO - CARGA - LAST - CHARGE
OCTAL SOCKET - ZOCCOLO OTTALE - BASE OCTAL -
ACHTPOLIGER UNTERSATZ - SOCLE OCTAL

FASEC 53 2.5 A



BLACK - NERO - NEGRO - SCHWARZ - NOIR
BLUE - BLU - AZUL - BLAU - BLEU
BROWN - MARRONE - MARRÓN - BRAUN - BRUN
RED - ROSSO - ROJO - ROT - ROUGE
WHITE - BIANCO - BLANCO - WEISSE - BLANC

DISCLAIMER

This manual and its contents remain the sole property of Eliwell & Controlli s.r.l., and shall not be reproduced or distributed without authorization. Although great care has been exercised in the preparation of this document, Eliwell & Controlli s.r.l., its employees or its vendors, cannot accept any liability whatsoever connected with its use. Eliwell & Controlli s.r.l. reserves the right to make any changes or improvements without prior notice.

DECLINAZIONE DI RESPONSABILITÀ

La presente pubblicazione è di esclusiva proprietà della Eliwell & Controlli s.r.l. la quale pone il divieto assoluto di riproduzione e divulgazione se non espressamente autorizzata dalla Eliwell & Controlli s.r.l. stessa. Ogni cura è stata posta nella realizzazione di questo documento; tuttavia la Eliwell & Controlli s.r.l. non può assumersi alcuna responsabilità derivante dall'utilizzo della stessa.

Lo stesso dicasi per ogni persona o società coinvolta

nella creazione e stesura di questo manuale. La Eliwell & Controlli s.r.l. si riserva il diritto di apportare qualsiasi modifica, estetica o funzionale, senza preavviso alcuno ed in qualsiasi momento.

EXIMENTE RESPONSABILIDAD

La presente publicación es de propiedad exclusiva de Eliwell & Controlli s.r.l., la cual prohíbe absolutamente su reproducción y divulgación si no ha sido expresamente autorizada.

Se ha puesto el mayor cuidado en la realización de esta documentación; en cualquier caso, la Eliwell & Controlli s.r.l. no asume ninguna responsabilidad que se derive de la utilización de la misma. Dígase lo mismo para cada persona o sociedad que participa en la creación de este manual. La Eliwell & Controlli s.r.l. se reserva el derecho de aportar cualquier modificación, estética o funcional, sin previo aviso y en cualquier momento.

ES WIRD KEINRLEI HAFTUNG ÜBERNOMMEN

Diese Gebrauchsanweisung und deren Inhalt bleiben das ausschließliche Eigentum von Eliwell & Controlli s.r.l., und dürfen nicht ohne Genehmigung reproduziert werden.

Obwohl diese Gebrauchsanweisung mit grosser Sorgfalt hergestellt worden ist, übernimmt Eliwell & Controlli s.r.l., für die Anwendung keinerlei Verantwortung. Eliwell & Controlli s.r.l. behält sich das Recht vor, Änderungen oder Verbesserungen ohne vorherige Ankündigung vorzunehmen.

NOUS DECLINONS TOUT RESPONSABILITE

La reproduction du manuel et de son contenu doit se faire sous l'approbation de Eliwell & Controlli s.r.l. Aucune reproduction ou distribution n'est possible sans son autorisation.

Eliwell & Controlli s.r.l. se réserve le droit d'apporter tout changement ou toute amélioration sans donner de préavis.

eliwell

Eliwell & Controlli s.r.l.

Via dell'Industria, 15 Zona Industriale Pal
32010 Pieve d'Alpago (BL) ITALY
Telephone +39 0437 986111
Facsimile +39 0437 989066
Internet <http://www.eliwell.it>

Technical Customer Support:

Email: techsuppeliwell@invensys.com
Telephone +39 0437 986300

Invensys Controls Europe Part of the Invensys Group

3/2005 eng-ita-spa-ger-fre
cod. 91S41008

